

stampato 603.10.025

# FIAT Giardiniera 500



CARROZZERIA

CATALOGO PARTI DI RICAMBIO

3<sup>a</sup> Edizione

**PARTE PRIMA**

**FIAT** Giardiniera **500**

**CARROZZERIA**

**Catalogo parti di ricambio**

3<sup>a</sup> EDIZIONE

---

FIAT DIPARTIMENTO NORME E PUBBLICAZIONI

**Tutti i diritti di riproduzione del presente Catalogo sono riservati alla  
Soc. per Az. FIAT - TORINO**

**Le denominazioni dei pezzi di ricambio, il testo ed il sistema di  
numerazione non possono essere ristampati o tradotti nè integralmente nè  
parzialmente senza autorizzazione scritta  
della Soc. per Az. FIAT - TORINO**

---

*Copyright by Soc. per Az. FIAT - TORINO*

# INDICE GENERALE

## PARTE PRIMA

— Norme per le ordinazioni . . . . .	Pag. 05
— Avvertenze . . . . .	» 06
— Modifiche e loro applicazioni . . . . .	» 07
— Indice dei Sottogruppi . . . . .	» 013
— Indice dei numeri d'ordinazione . . . . .	» 015
— Tavole delle parti di ricambio ( <i>per ordine di sottogruppo</i> )	

## PARTE SECONDA

— Elenco delle parti di ricambio ( <i>suddivise per versioni e per sottogruppi</i> )	
Giardiniera guida sinistra (120.840) . . . . .	Pag. 1
Giardiniera guida destra (120.841) . . . . .	» 13

**PARTE SECONDA**

**ELENCO DELLE PARTI DI RICAMBIO**

## ELENCO DELLE VERSIONI

GIARDINIERA guida sinistra . . . . . pag. 1

120.840 **GS**

GIARDINIERA guida destra . . . . . » 13

120.841 **GD**



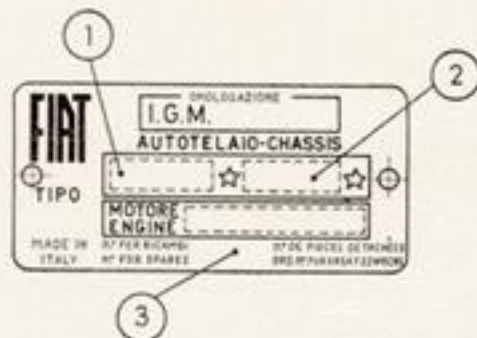
## NORME PER LE ORDINAZIONI

Nel presente catalogo sono elencate tutte le « parti » che la FIAT può fornire per ricambio sulla vettura Tipo 120 carrozzata GIARDINIERA ».

Le ordinazioni di parti di ricambio devono sempre essere corredate dalle seguenti indicazioni:

- Modello della vettura (*denominazione commerciale*).
  - Tipo dell'autotelaio (1)
  - Numero dell'autotelaio (2)
  - Numero per ricambi (3)
- } Numeri stampigliati sulla targhetta riassuntiva nei punti sotto indicati.
- Numero d'ordinazione della parte che si richiede (*come indicato negli elenchi del presente catalogo*).

Targhetta riassuntiva dei numeri di identificazione posta all'interno del cofano anteriore.



## AVVERTENZE

- Le voci «destro» - «sinistro» - «anteriore» - «posteriore» indicate nelle denominazioni delle parti si riferiscono sempre alla direzione di marcia della vettura.
- I tratti (—) che precedono la denominazione di una «parte» significano che tale denominazione è subordinata alla denominazione che la precede e che ha un tratto in meno, e così successivamente fino alla denominazione principale che non è preceduta da alcun tratto.
- Le parti di carrozzeria che portano annesse altre parti saldate o comunque unite in modo da non poterle separare, si intendono fornite di ricambio «complete» delle stesse. Esse portano in Catalogo l'indicazione di «completa» senza altra specificazione delle parti annesse.
- Le parti di carrozzeria sono normalmente fornite di ricambio durante il periodo di produzione in serie e fino ad esaurimento delle disponibilità di magazzino.
- Le parti non comprese nel presente Catalogo non sono fornite di ricambio.

### Note richiamate negli elenchi delle parti di ricambio

- (1) *Parte saldata all'insieme sovrà il cui ricambio comporta attrezzatura conveniente.*
- (2) *Accompagnare le ordinazioni con il campione o il campione del rivestimento.*

**Nota per gli Enti Fiat.** - Il presente Catalogo deve essere aggiornato in base al «Bollettino Informazioni Tecniche» riportando nella colonna «Modifica» a fianco di ciascuna parte interessata, il numero delle eventuali *modifiche* che verranno segnalate sul Bollettino.

## MODIFICHE E LORO APPLICAZIONI

Ogni modifica è contraddistinta da un numero che è ripetuto sul Catalogo Parti di Ricambio davanti a tutte le parti interessate dalla modifica.

Modifica N.	Bollett. Inform. Tecniche N.	Applicazione	Ser.	OGGETTO DELLA MODIFICA
1220	135 V	N. 004369 (*)	4 (120.840) (120.841)	Ossatura frontale. — sede per batteria con E di mm 245 anzichè mm 239.
1336	140 V	N. 020221 (*)	6-7 (120.840)	Cristalli girevoli per porte laterali. — come illustrati in B anzichè in A. — Variati di conseguenza la porta lastrata, le guernizioni esterne ed interne, il montante e i canalini di ritegno luce porta.
1403	142 V	N. 032381 (*)	4-5-19 (120.840) (120.841)	Ossatura frontale e rivestimenti esterni, sistemazione ruota di scorta. — variati in seguito all'applicazione del nuovo serbatoio combustibile, serbatoio liquido freni e lava cristallo.  — aggiunto tappeto vano bagagli anteriore.

(\*) Numero per ricambi (cioè di *Vettura*) \* dal quale » è stata applicata la modifica.

Modifica N.	Bollett. Inform. Tecnica N.	Applicazione	Ser.	OGGETTO DELLA MODIFICA
1406	142 V	N. 026718 (*)	6 (120.840)	Cristalli girevoli per porte laterali. — con maniglia per bloccaggio come illustrato in B anzichè come in A, con C di mm 12,5 anzichè di mm 11,2. — perno per bloccaggio maniglia con E di mm 13 anzichè di mm 12. — perno di supporto maniglia, con D di mm 12,5 anzichè di mm 12.
1477	—	N. 031819 (*)	7 (120.840)	Porte laterali. Canalino di ritegno cristallo scendente, con squadretta di fissaggio saldata anzichè avvitata.
1478	—	N. 041443 (*)	7 - 10 (120.840) (1.0.841)	Maniglie esterne e serratura porte. — come illustrato in E anzichè come in F. — con feritoia sulla in'elaiatura porta come illustrato in E anzichè come in F.
1479	—	N. 030310 (*)	11 (120.840)	Tetto apribile. Scontrino per chiusura come illustrato in B anzichè come in A.

(\*) Numero per ricambi (cioè di vettura) dal quale è stata applicata la modifica.

Modifica N.	Bollett. Inform. Tecniche N.	Applicazione	Ser.	OGGETTO DELLA MODIFICA
1491	—	Maggio 1961 Mai 1961	10 (120.840)	Porta parete posteriore. — intelaiatura senza dadi saldati per fissaggio targa; fissata, quest'ultima mediante viti auto-fillettanti e piastrina speciale.
1492	—	—	14 (120.840)	Ripari. — nuovi tappi di otturazione fori in sostituzione dei precedenti vedere B anzichè A.
1493	—	N. 0209 5 (*) N. 0330 15 (*)	20 (120.840) (120.841)	Accessori interni. — specchio retrovisore esterno come illustrato in B anzichè come in A.
1494	—	N. 019946 (*)	3 (120.840) (120.840)	Pavimento. — con soli attacchi posteriori per martinello sollevamento vettura (come su vettura modello 500D); anzichè con attacchi anteriori e posteriori.

(\*) Numero per ricambi (cioè di vettura) dal quale è stata applicata la modifica.

## **IMPORTANTE!**

- Gli elementi dei Sottogruppi comuni alle due **Versioni** della vettura mod. « GIARDINIERA 500 » sono elencati una sola volta in questo catalogo parti di ricambio.
- Per conoscere le eguaglianze fra le due **Versioni** della vettura mod. « GIARDINIERA » è **INDISPENSABILE** consultare l'**Indice dei Sottogruppi** a pag. 013 e seguenti.
- Per la consultazione delle Tavole riferirsi sempre al numero del Sottogruppo (Sgr.) ed al numero indicante la **Versione**.



Modific.	Fig.	N. d'ordinaz.	Quant.	DENOMINAZIONE	Modific.	Fig.	N. d'ordinaz.	Quant.	DENOMINAZIONE
<b>SOTTOGRUPPO 1</b>									
					<b>3 - Chiusura cofano.</b>				
					15		977403	1	Gancio.
					16		977405	1	— Perno.
					17		876174	1	— Molla di richiamo.
					18		985986	1	— Piastra di supporto <i>completa</i> .
					19		985987	1	Gancio di sicurezza <i>completo</i> .
					<b>SOTTOGRUPPO 2</b>				
					<b>1 - Plancia porta strumenti.</b>				
1		994881	1	Coperchio <i>completo</i> .	1577	1	4082956	1	Plancia <i>completa</i> (1).
2		985475	1	— Guarnizione.		2	4034620	1	Cornice per strumento di misura
3		977408	1	— Cerniera <i>completa</i> .					- colore grigio -.
4		985996	1	— Puntone di sostegno.		3	990654	1	— Guarnizione di gomma.
5		865178	1	— — Molla.		4	991048	1	Ripostiglio cruscotto <i>completo</i> .
6		993549	1	— Tassello anteriore di protezione.		5	859339	1	Guarnizione passaggio tubo guida.
7		895519	2	— Tassello paracolpi.	1577	6	4083620	1	Rivestimento <i>completo</i> destro (2).
8		4033337	1	— Tampone di gomma di sollevamento.	1577	7	4083623	1	Idem sinistro (2).
9		4033959	1	Profilato di gomma per contorno vano.					
10		1/45672/80	4	— Bottone di fissaggio.					
					<b>2 - Comando apertura cofano.</b>				
11		4109114	1	Comando flessibile <i>completo</i> .					
12		1/03960/80	1	— Anello isolante per passaggio.					
13		985995	1	Filo <i>completo</i> .					
14		60087230	1	— Tubetto per attacco al gancio di chiusura.					



## Sgr. 3-4 (120.840)

Modific.	Fig.	N. d'ordinaz.	Quant.	DENOMINAZIONE	Modific.	Fig.	N. d'ordinaz.	Quant.	DENOMINAZIONE				
<b>SOTTOGRUPPO 3</b>					<b>SOTTOGRUPPO 4</b>								
<b>1 - Pavimento centrale.</b>					<b>1 - Ossatura frontale, cruscotto e passaruote anteriori.</b>								
	1	4085536	1	Pavimento completo (1).	1403	1	4067795	1	Ossatura frontale completa (1).				
	2	4051353	1	Rinforzo laterale destro completo (1).	1403	2	4067696	1	Passaruota anteriore interno destro completo (1).				
	3	4051354	1	Idem sinistro (1).	1403	3	4067697	1	Idem sinistro (1).				
1494	4	984913	1	Staffa destra completa attacco martinello (1).		4	986463	2	— Piastra completa attacco sospensione anteriore (1).				
1494	*	984914	1	Idem sinistra (1).		5	989211	1	— Squadretta destra completa attacco tassello paracolpi sospensione (1).				
<b>2 - Elementi accessori del pavimento posteriore.</b>						*	989212	1	— Idem sinistra (1).				
	6	4044948	1	Mensola destra completa per attacco anteriore sospensione posteriore (1).	1220	}	6	4067594	1	Cruscotto completo (1).			
	7	4044949	1	Idem sinistra (1).	1403					7	4067678	1	— Parte inferiore completa (1).
	8	4061062	1	Idem destra completa per attacco posteriore sospensione posteriore (1).	1403					8	985022	1	— Traversa di collegamento ai passaruote (1).
	9	4061063	1	Idem sinistra (1).		9	984792	1	— — Piastra anteriore destra completa (1).				
	10	4044156	1	Cappello destro per attacco ammortizzatore completo (1).		*	984793	1	— — Idem sinistra (1).				
	*	4044157	1	Idem sinistro (1).	1220	10	4103601	1	<b>2 - Sostegno batteria.</b>				
	11	4060439	1	Riparo destro anteriore fisso vano motore (1).					Scatola completa (1).				
	12	4059145	1	Idem sinistro (1).		11	4050642	1	<b>3 - Ossatura luce anteriore.</b>				
									Traversa interna superiore completa.				

## Sgr. 3-4 (120.840)

Modific.	Fig.	N. d'ordinaz.	Quant.	DENOMINAZIONE	Modific.	Fig.	N. d'ordinaz.	Quant.	DENOMINAZIONE	
<b>SOTTOGRUPPO 3</b>					<b>SOTTOGRUPPO 4</b>					
<b>1 - Pavimento centrale.</b>					<b>1 - Ossatura frontale, cruscotto e passaruote anteriori.</b>					
	1	4085536	1	Pavimento completo (1).	1403	1	4067795	1	Ossatura frontale completa (1).	
	2	4051353	1	Rinforzo laterale destro completo (1).	1403	2	4067696	1	Passaruota anteriore interno destro completo (1).	
	3	4051354	1	Idem sinistro (1).	1403	3	4067697	1	Idem sinistro (1).	
1494	4	984913	1	Staffa destra completa attacco martinello (1).		4	986463	2	— Piastra completa attacco sospensione anteriore (1).	
1494	*	984914	1	Idem sinistra (1).		5	989211	1	— Squadretta destra completa attacco tassello paracolpi sospensione (1).	
<b>2 - Elementi accessori del pavimento posteriore.</b>						*	989212	1	— Idem sinistra (1).	
	6	4044948	1	Mensola destra completa per attacco anteriore sospensione posteriore (1).	1220	}	6	4067594	1	Cruscotto completo (1).
	7	4044949	1	Idem sinistra (1).	1403		7	4067678	1	— Parte inferiore completa (1).
	8	4061062	1	Idem destra completa per attacco posteriore sospensione posteriore (1).	1403		8	985022	1	— Traversa di collegamento ai passaruote (1).
	9	4061063	1	Idem sinistra (1).		9	984792	1	— — Piastra anteriore destra completa (1).	
	10	4044156	1	Cappello destro per attacco ammortizzatore completo (1).		*	984793	1	— — Idem sinistra (1).	
	*	4044157	1	Idem sinistro (1).	1220	10	4103601	1	<b>2 - Sostegno batteria.</b>	
	11	4060439	1	Riparo destro anteriore fisso vano motore (1).					Scatola completa (1).	
	12	4059145	1	Idem sinistro (1).		11	4050642	1	<b>3 - Ossatura luce anteriore.</b>	
									Traversa interna superiore completa.	

Modifica	Fig.	N. d'ordinaz.	Quant.	DENOMINAZIONE	Modifica	Fig.	N. d'ordinaz.	Quant.	DENOMINAZIONE
				<b>4 - Pavimento posteriore e passaruote posteriori.</b>		3	984690	1	— Passaruota anteriore esterno sinistro <i>completo</i> (1).
						4	4051260	1	Rivestimento anteriore fianco destro (1).
						4/1	4051256	1	— Elemento anteriore destro (1).
12	4051475	1		Pavimento posteriore <i>completo</i> (1).		5	4051261	1	Rivestimento anteriore fianco sinistro (1).
13	4050311	1		Passaruota posteriore interno destro <i>completo</i> (1).		5/1	4051257	1	— Elemento anteriore sinistro (1).
14	4050312	1		Idem sinistro (1).		6	986130	1	— Montante anteriore destro <i>completo</i> (1).
15	4052469	1		Pavimento destro posteriore fisso <i>completo</i> (1).		*	986131	1	— Idem sinistro (1).
*	4052470	1		Idem sinistro (1).		7	4051587	1	Rivestimento posteriore fianco destro <i>completo</i> (1).
				<b>5 - Presa aria motore.</b>		8	4051588	1	Idem sinistro (1).
						9	4058289	1	— Collegamento destro passaruota posteriore alla fiancata (1).
16	4055496	1		Convogliatore laterale destro <i>completo</i> (1).		*	4058290	1	— Idem sinistro (1).
17	4055497	1		Idem sinistro (1).		10	4051585	1	Gocciolatoio destro vano porta laterale <i>completo</i> (1).
						11	4051586	1	Idem sinistro (1).
						12	4051262	1	Rivestimento sotto porta laterale destro (1).
						13	4051263	1	Idem sinistro (1).
				<b>SOTTOGRUPPO 5</b>	1403	14	4067798	1	Rivestimento anteriore <i>completo</i> (1)
				<b>1 - Scocca: elementi esterni.</b>		15	987172	2	Corpo per proiettore (1).
						16	4063312	1	Rivestimento inferiore luce anteriore <i>completo</i> (1).
						17	4067796	1	— Cantonale destro di rinforzo (1).
						*	4003979	1	— Idem sinistro (1).
1	4057300	1		Parafango anteriore destro (1).		18	4060167	1	Rivestimento padiglione <i>completo</i> (1).
2	4057301	1		Idem sinistro (1).		19	4059612	1	— Gocciolatoio vano porta posteriore (1).
1403	3	984689	1	— Passaruota anteriore esterno destro <i>completo</i> (1).		20	4061571	1	Traversa inferiore asportabile <i>completo</i> .

Modifica N.	Bollett. Inform. Tecniche N.	Applicazione	Sgr.	OGGETTO DELLA MODIFICA
1577	150 V	N. 055743 (*)	2-7-21 (120.840) (120.841)	Plancia porta strumenti, luce interna e ripari sole.  <i>Antemodifica:</i> a) Plancia porta strumenti con segnalatore luminoso luci di posizione sistemati in A; b) Luce interna comandata da un interruttore; c) Ripari sole di materiale plastico.  <i>Postmodifica:</i> — a) con segnalatore nella posizione B, con portacenere aggiunto e inserito al centro plancia, aggiunti rivestimenti inferiori; — b) comandata anche da un pulsante sistemato sul montante posteriore vano porta, per mezzo di una squadretta F saldata sull'intelaiatura della porta; — c) Ripari sole imbottiti.
1844	—	Marzo 1962	6-7 (120.840)	Bloccaggio cristalli girevoli e telaino di ritegno.  <i>Antemodifica:</i> Maniglia per bloccaggio fissata al perno di supporto mediante una spina elastica C, come illustrato in A. Telaino di ritegno senza montante anteriore.  <i>Postmodifica:</i> — fissata al perno di supporto mediante una vite di arresto D come illustrato in B. — con montante anteriore (fig. 15, Sgr. 7), ribadito su di esso.

(\*) Numero per ricambi (cioè di vettura) a dal quale è stata applicata la modifica.

Modifica N.	Bollett. Inform. Tecniche N.	Applicazione	Ser.	OGGETTO DELLA MODIFICA
1845	—	N. 070482 (*)	7 (120.840)	<p>Porta.</p> <p><i>Antemodifica:</i></p> <p>Maniglia d'appiglio snodata e fissata alla porta mediante viti come illustrato in A.          Alzacristallo con C di 344 mm e fissato direttamente sull'intelaiatura porta mediante viti.          Pannello rivestimento porta con dimensioni e fissato come illustrato in A.</p> <p><i>Postmodifica:</i></p> <p>— rigida e saldata alla porta come illustrato in B.</p> <p>— con C di 318 mm e fissato sull'intelaiatura, mediante viti e interposizione di una squadretta saldata su di essa.</p> <p>— come illustrato in B.</p>
1846	—	Luglio 1962	7 (120.840)	<p>Porta.</p> <p><i>Antemodifica:</i></p> <p>Guarnizione per luce porta in 2 pezzi.</p> <p><i>Postmodifica:</i></p> <p>— in un pezzo solo.</p>

(\*) Numero per ricambi (cioè di vettura) «dal quale» è stata applicata la modifica.

N. Modifica	Bollett. Inform. Tecniche N.	Applicazione	Ser.	OGGETTO DELLA MODIFICA
1973	—	N. 091710 (*)	7 (120.840)	Porta. <i>Antemodifica:</i> — Maniglia alzacristalli con pomello di foggia e fissato come illustrato in A.  <i>Postmodifica:</i> — come illustrato in B.

(\*) Numero per ricambi (cioè di vettura) «dal quale» è stata applicata la modifica.

# INDICE DEI SOTTOGRUPPI

		120.840 G.S.	120.841 G.D.			120.840 G.S.	120.841 G.D.
<b>COMPLESSO - Carrozzeria</b>							
<b>SOTTOCOMPLESSO - Esterno Carrozzeria</b>							
<b>Gruppo - Scocca</b>							
Sgr.	1-1	Cofano anteriore . . . . .	Pag.	1	1		
	2	Comando apertura cofano. . . . .	*	1	1		
	3	Chiusura cofano. . . . .	*	1	1		
Sgr.	2-1	Plancia porta strumenti . . . . .	*	1	13		
Sgr.	3-1	Pavimento centrale . . . . .	*	2	13		
	2	Elementi accessori del pavimento posteriore . . . . .	*	2	2		
Sgr.	4-1	Ossatura frontale, cruscotto e passaruote anteriori . . . . .	*	2	13		
	2	Sostegno batteria . . . . .	*	2	2		
	3	Ossatura luce anteriore. . . . .	*	2	2		
	4	Pavimento posteriore e passaruote posteriori . . . . .	*	3	3		
	5	Presa aria motore . . . . .	*	3	3		
Sgr.	5-1	Scocca: elementi esterni . . . . .	*	3	3		
Sgr.	6-1	Cristalli girevoli per porte . . . . .	*	4	4		
	2	Bloccaggio cristalli . . . . .	*	4	4		
Sgr.	7-1	Porta laterale . . . . .	Pag.			4	4
	2	Luce porta . . . . .	*			5	5
	3	Alzacristallo. . . . .	*			5	5
	4	Chiusura porta . . . . .	*			5	14
	5	Vano porta . . . . .	*			5	5
Sgr.	8-1	Luce laterale posteriore. . . . .	*			6	6
	2	Comando cristalli scorrevoli . . . . .	*			6	6
	3	Rivestimento interno fianco posteriore. . . . .	*			6	6
Sgr.	9-1	Parabrezza . . . . .	*			6	6
Sgr.	10-1	Porta parete posteriore. . . . .	*			6	6
	2	Luce porta . . . . .	*			7	7
	3	Chiusura porta . . . . .	*			7	7
	4	Vano porta . . . . .	*			7	7
Sgr.	11-1	Tetto ribaltabile. . . . .	*			7	7
	2	Bloccaggio anteriore tetto . . . . .	*			7	7
Sgr.	12-1	Fregi su parte frontale. . . . .	*			8	8
Sgr.	13-1	Modanature laterali . . . . .	*			8	8
	2	Guarnizioni per prese aia . . . . .	*			8	8
<b>Gruppo - Protezione</b>							
Sgr.	14-1	Ripari . . . . .	*			8	8

	120.840 G.S.	120.841 G.D.
<i>Sgr. 15-1</i> Paraurti anteriore . . . . . <i>Pag.</i>	9	9
<i>Sgr. 16-1</i> Paraurti posteriore . . . . . *	9	9
<b>SOTTOCOMPLESSO - Interno carrozzeria</b>		
<b>Gruppo - Arredamenti interni</b>		
<i>Sgr. 17-1</i> Sedili anteriori . . . . . *	9	9
2 Movimento sedili . . . . . *	9	9

	120.840 G.S.	120.841 G.D.
<i>Sgr. 18-1</i> Sedile posteriore . . . . . <i>Pag.</i>	10	10
2 Movimento schienale . . . . . *	10	10
<i>Sgr. 19-1</i> Tappeti . . . . . *	10	14
<i>Sgr. 20-1</i> Accessori interni . . . . . *	11	15
2 Fondo posteriore mobile . . . . . *	11	11
<i>Sgr. 21-1</i> Sistemazione ruota di scorta . . . . . *	11	11
2 Borsa porta utensili . . . . . *	11	11



## Sgr. 6-7 (120.840)

Modifici	Fig.	N. d'ordina.	Quant.	DENOMINAZIONE	Modifici	Fig.	N. d'ordina.	Quant.	DENOMINAZIONE				
				<b>SOTTOGRUPPO 6</b>									
				<b>1 - Cristalli girevoli per porte.</b>									
1336	1	4064199	2	Cristallo.	1844	7A	4085811	1	Maniglia destra.				
1336	3	4088439	1	— Telaio destro completo.	1844	*	4085812	1	Idem sinistra.				
1406					1336	8	4060143	4	— Rosetta elastica speciale.				
1844					1406	9	4069090	2	— Spina per fissaggio.				
1336	1406	1844	1/37439/10	2	— Vite per fissaggio.								
1406	*	4088440				1	— Idem sinistro.	1336	10	4066016	2	— Scontrino.	
1844	5	4064197	1	Gomma destra riparo acqua.									
1336					1336	*	4064198	1	Idem sinistra.				
1336	6	4088437	1	— Telaio destro di ritegno.	1336	1	4091506	1	Porta lastrata destra completa.				
1844					1478					1	4091507	1	Idem sinistra.
1336					1577								
1844	*	4088438	1	— Idem sinistro.	1845	2	4091490	1	— Pannello destro di rivestimento interno completo (2).				
					1336					3	4091491	1	— Idem sinistro (2).
				<b>2 - Bloccaggio cristalli.</b>	1478	*	985030	1	— Cerniera mobile superiore destra				
					1577	3	985031	1	— Idem sinistra.				
					1845					4	985033	1	— Idem inferiore destra.
					1845	*	985034	1	— Idem sinistra.				
1336	7	4069035	1	Maniglia destra.									
1406					1845	*	4091491	1	— Idem sinistra.				
C 1844					1845	2	4091490	1	— Pannello destro di rivestimento interno completo (2).				
1336	*	4069036	1	Idem sinistra.									
1406					1845	*	4091491	1	— Idem sinistra (2).				
C 1844													

Modifica	Fig.	N. d'ordina.	Quant.	DENOMINAZIONE	Modifica	Fig.	N. d'ordina.	Quant.	DENOMINAZIONE	
	5	985031	1	— Cerniera fissa superiore destra (1)						
	*	985030	1	— Idem sinistra (1).						
	6	985034	1	— Cerniera fissa inferiore destra (1)						
	*	985033	1	— Idem sinistra (1).						
	7	985032	2	— — Perno.	C 1845	21	4022916	1	Alzacristallo completo destro.	
	8	4034406	2	— Tirante arresto apertura.	C 1845	*	4022917	1	Idem sinistro.	
	9	873700	4	— — Piastrina per fissaggio.	1845	21A	4091486	1	Alzacristalli completo destro.	
					1845	*	4091487	1	Idem sinistro.	
					1973	22	4099601	2	— Maniglia.	
						23	887747	2	— — Chiavetta.	
						24	4005766	2	— — Ghiera - color nero -.	
				<b>2 - Luce porta.</b>					<b>3 - Alzacristallo.</b>	
1336	10	4023041	1	Guarnizione esterna destra di contorno completa.						
1846										
1336	11	4023042	1	Idem esterna sinistra.	1478	25	4075325	1	Serratura destra completa con sicurezza.	
1846										
1336	12	4023042	1	Guarnizione interna destra di contorno completa.	1478	*	4075328	1	Idem sinistra completa senza sicurezza.	
1846							26		4034621	2
1336	13	4023041	1	Idem interna sinistra.			27	1/33114/02	6	— Vite per fissaggio.
1844									28	990058
	14	848994	4	— Coprigiunto.			29	985040	2	Scontrino a dente d'entrata.
	15	4022738	2	Cristallo.			30	4016497	—	— Spessore di registrazione eventuale.
	16	4085919	2	— Canalino di contorno completo.			31	985041	2	— Piastrina per fissaggio.
1336	17	4064183	2	— Montante superiore.			32	1/33110/02	6	— Vite per fissaggio.
1844								1478	33	4075330
1336	18	4070123	2	— — Profilato di gomma e velluto.	1478	*	4075331	1	Idem lato opposto guida senza chiusura a chiave.	
1477									34	965666
1336	19	4075042	1	— Canalino inferiore destro, completo.						
1477										
1336	20	4075043	1	— Idem sinistro.						
1477										
1336	21	4064181	2	— — Squadretta attacco inferiore.						
1477										
	22	4089085	2	— Guida di ritegno.			39	4050113	1	Guarnizione gomma destra di contorno.
	23	802332	2	— Tassello d'arresto.			*	4050114	1	Idem sinistra.

**Sgr. 8-9-10 (120.840)**

Modific.	Fig.	N. d'ordina.	Quant.	DENOMINAZIONE	Modific.	Fig.	N. d'ordina.	Quant.	DENOMINAZIONE
				<b>SOTTOGRUPPO 8</b>					<b>3 - Rivestimento interno fianco posteriore.</b>
				<b>1 - Luce laterale posteriore.</b>					<b>SOTTOGRUPPO 9</b>
1		4055364	2	Cristallo scorrevole anteriore.					<b>1 - Parabrezza.</b>
2		4055365	2	Idem fisso posteriore.	15		4052983	1	Pannello destro completo per rivestimento (2).
3		4055372	2	— Profilato di guarnizione.	*		4052984	1	Idem sinistro (2).
4		4055371	2	— — Profilato di gomma.					
5		4055337	2	Guarnizione per guida cristalli.					
6		4055366	1	— Telarino destro.					
*		4055367	1	— Idem sinistro.	1		4051678	1	Cristallo - tipo stratificato -.
7		848994	2	— — Coprigiunto.					oppure
8		4055334	1	Gomma destra di contorno.	*		4059408	1	Idem - tipo temperato -.
*		4055335	1	Idem sinistra.	*		4067581	1	Idem per vetture destinate in Francia e Germania.
				<b>2 - Comando cristalli scorrevoli.</b>	2		4051679	1	Gomma riparo acqua.
9		4003821	1	Comando completo per cristallo scorrevole.					
*		4003822	1	Idem sinistro.					
10		4003665	2	— Perno d'arresto.					
11		869369	2	— Ghiera per fissaggio.					
12		344015	2	— — Guarnizione esterna di gomma.					
13		344016	2	— — Idem interna.	1478 } 1		4053078	1	Porta lastrata completa.
14		4055368	1	— Guida inferiore destra.	1491 } 2		4054862	1	— Pannello di rivestimento completo (2).
*		4055369	1	— Idem sinistra.	3		4051501	1	— Cerniera superiore mobile.

Modifica	Fig.	N. d'ordinaz.	Quant.	DENOMINAZIONE	Modifica	Fig.	N. d'ordinaz.	Quant.	DENOMINAZIONE
	4	4051503	1	— Cerniera inferiore mobile.					
	5	4051502	1	— Idem superiore fissa.					
	6	4051504	1	— Idem inferiore fissa.					
	7	865634	2	— — Perno.					
1491	7/1	871260	4	Piastrina speciale fissaggio targa.					
				<b>2 - Luce porta.</b>					
	8	4052762	1	Cristallo.					
	9	4052738	1	— Gomma riparo acqua.					
				<b>3 - Chiusura porta.</b>					
1478	10	4075333	1	Serratura completa		1	4060193	1	Rivestimento completo - color nero -.
	11	1/33114/01	3	— Vite per fissaggio.		2	4044973	2	— Arco.
	12	990058	1	Dente d'entrata femmina completo.		3	988281	4	— — Tassello d'appoggio.
	13	1/33110/01	2	— Vite per fissaggio.		4	988280	1	— Modanatura anteriore per fissaggio.
	14	4052662	1	Scontrino a dente d'entrata.		5	4060198	1	— Lamierino posteriore completo per fissaggio.
	15	4053084	—	— Spessore di registrazione eventuale.		6	4060194	1	Arco anteriore completo.
	16	4053458	1	— Piastrina per fissaggio.		7	978464	2	— Vite per snodo.
	17	1/33110/01	3	— — Vite per fissaggio.		8	4044976	1	Cinghia di ritegno tetto aperto completa.
1478	18	4053330	1	Maniglia esterna completa con chiusura a chiave.		9	4045946	1	— Squadretta per agganciamento.
	19	965666	1	— Scodellino per fissaggio.					
				<b>4 - Vano porta.</b>					
	20	4067915	1	Gomma di contorno - parte superiore e laterale -.		10	888397	1	Mandata destra.
	21	4054541	1	Idem parte inferiore.		"	888398	1	Idem sinistra.
						11	888399	1	Maniglia destra completa.
						"	888400	1	Idem sinistra.
						12	696910	2	— Molla di richiamo.
					1479	13	4073524	2	Scontrino.

**SOTTOGRUPPO 11****1 - Tetto ribaltabile.**

Rivestimento completo - color nero -.  
 — Arco.  
 — — Tassello d'appoggio.  
 — Modanatura anteriore per fissaggio.  
 — Lamierino posteriore completo per fissaggio.  
 Arco anteriore completo.  
 — Vite per snodo.  
 Cinghia di ritegno tetto aperto completa.  
 — Squadretta per agganciamento.

**2 - Bloccaggio anteriore tetto.**

Mandata destra.  
 Idem sinistra.  
 Maniglia destra completa.  
 Idem sinistra.  
 — Molla di richiamo.  
 Scontrino.

## Sgr. 12-13-14 (120.840)

Modifica	Fig.	N. d'ordina.	Quant.	DENOMINAZIONE	Modifica	Fig.	N. d'ordina.	Quant.	DENOMINAZIONE
<b>SOTTOGRUPPO 12</b>					<b>SOTTOGRUPPO 14</b>				
<b>1 - Fregi su parte frontale.</b>					<b>1 - Ripari.</b>				
1	984584	2		Fregio.	1	4059146	1		Riparo sinistro posteriore mobile completo vano motore.
2	991827	2		— Distanziale per fissaggio.	2	4061345	1		Idem destro laterale verticale completo.
3	984583	1		— Guarnizione.	3	4061347	1		Idem sinistro.
<b>SOTTOGRUPPO 13</b>					4	4050884	1		Coperchio posteriore per cuffia passaggio comandi.
<b>1 - Modanature laterali.</b>					5	4061416	1		Cuffia anteriore completa con prolunga mandata aria parabrezza.
1	4024284	2		Modanatura anteriore su porta laterale.	6	4097921	1		Guarnizione per leva cambio completa.
2	4052592	2		Modanatura posteriore su fiancata	7	977790	1		Idem per tubo comando cambio.
3	4024744	2		Modanatura sottoporta.	8	977788	2		Guarnizione per passaggio comandi - lato sinistro -.
<b>2 - Guarnizioni per prese aria</b>					9	1/03961/80	1		Idem per passaggio comando avviamento motore - lato destro -.
4	4054720	1		Griglia destra per presa aria.	1492 10	4067130	3		Tappo d'otturazione anole per cerniere porta parete posteriore.
*	4054721	1		Idem sinistra.	1492 11	4046647	2		Idem su fiancata interna.
5	4062037	1		— Cornice destra.	1492 12	4065726	2		Idem sul padiglione.
*	4062038	1		— Idem sinistra.	13	743598	4		Tassello otturazione foro scolo acqua sul pavimento anteriore.
6	1/76788/01	14		— — Vite per fissaggio.	14	4019951	2		Idem sul sottoporta.
					15	856707	8		Idem sul pavimento centrale.
					16	895519	2		Idem sul passaruota interno.
					17	991769	1		Anello di guarnizione per avvisatore.
					18	4094587	1		Tappo otturazione foro su plancia.

**INDICE DEI NUMERI D'ORDINAZIONE**

# INDICE DEI NUMERI D'ORDINAZIONE

N.B. - Le parti senza nota a fianco appartengono alla versione 120.840

N. d'ordinaz.	Sottogr.	Fig.	N. d'ordinaz.	Sottogr.	Fig.	N. d'ordinaz.	Sottogr.	Fig.	N. d'ordinaz.	Sottogr.	Fig.	N. d'ordinaz.	Sottogr.	Fig.
344015	8	12	978464	11	7	987172	5	15	4033959	1	9	4051501	10	3
344016	8	13	983342	19	1/2	988280	11	4	4034406	7	8	4051502	10	5
696910	11	12	983888	17	2	988281	11	3	4034620	2	2	4051503	10	4
743598	14	13	983889	17	3	988590	19	1	4034621	7	26	4051504	10	6
802332	7	20	984583	12	3	988591	19	2	4034633	20	6	4051585	5	10
848994	7	12	984584	12	1	988903	15	1	4035036	17	4	4051586	5	11
848994	8	7	984689	5	3	988904	15	2	4044156	3	10	4051587	5	7
856707	14	15	984690	5	3	989211	4	5	4044157	3	10	4051588	5	8
859339	2	5	984792	4	9	989212	4	5	4044887	20	16	4051678	9	1
865178	1	5	984793	4	9	990058	7	28	4044948	3	6	4051679	9	2
865178	20	17	984913	3	4	990058	10	12	4044949	3	7	4052469	4	15
865634	10	7	984914	3	4	990654	2	3	4044973	11	2	4052470	4	15
869369	8	11	985022	4	8	991048	2	4	4044976	11	8	4052592	13	2
871260	10	7, 1	985030	7	3	991769	14	17	4045946	11	9	4052662	10	14
873700	7	9	985030	7	5	991827	12	2	4046647	14	11	4052738	10	9
874908	17	11	985031	7	3	993549	1	6	4050113	7	39	4052762	10	8
876174	1	17	985031	7	5	994451	15	3	4050114	7	39	4052874	19	3
878132	20	2	985032	7	7	994881	1	1	4050311	4	13	4052875	19	5
887747	7	23	985033	7	4	995025	21	3	4050312	4	14	4052983	8	15
888397	11	10	985033	7	6	4003665	8	10	4050569	18	1	4052984	8	15
888398	11	10	985034	7	4	4003821	8	9	4050570	18	2	4053078	10	1
888399	11	11	985034	7	6	4003822	8	9	4050571	18	3	4053084	10	15
888400	11	11	985040	7	29	4003979	5	17	4050582	18	10	4053458	10	16
890080	15	4	985041	7	31	4005766	7	24	4050585	18	8	4054541	10	21
895519	1	7	985375	20	5	4007478	17	6	4050642	4	11	4054685	18	4
895519	14	16	985433	17	9	4016497	7	30	4050884	14	4	4054720	13	4
945466	7	34	985435	17	10	4019951	14	14	4050908	16	1	4054721	13	4
945466	10	19	985475	1	2	4022738	7	13	4051256	5	4, 1	4054862	10	2
945955	18	5	985986	1	18	4022916	7	21	4051257	5	5, 1	4055334	8	8
945956	18	5	985987	1	19	4022917	7	21	4051260	5	4	4055335	8	8
945958	18	6	985995	1	13	4023041	7	10	4051261	5	5	4055337	8	5
949073	15	5	985996	1	4	4023041	7	11	4051262	5	12	4055364	8	1
977403	1	15	986011	21	1	4023042	7	10	4051263	5	13	4055365	8	2
977405	1	16	986014	21	2	4023042	7	11	4051353	3	2	4055366	8	6
977408	1	3	986130	5	6	4024284	13	1	4051354	3	3	4055367	8	6
977788	14	8	986131	5	6	4024744	13	3	4051455	19	7	4055368	8	14
977790	14	7	986463	4	4	4033337	1	8	4051475	4	12	4055369	8	14

N. d'ordinaz.	Sottogr.	Fig.	N. d'ordinaz.	Sottogr.	Fig.	N. d'ordinaz.	Sottogr.	Fig.	N. d'ordinaz.	Sottogr.	Fig.	N. d'ordinaz.	Sottogr.	Fig.
4055371	8	4	4058538	19 (1)	5	4065726	14	12	4075329	7 (1)	33	4091490	7	2
4055372	8	3	4058539	19 (1)	7	4066016	6	10	4075330	7	33	4091491	7	2
4055378	17	7	4059145	3	12	4067130	14	10	4075330	10	18	4091506	7	1
4055496	4	16	4059146	14	1	4067591	9	1	4075331	7	33	4091507	7	1
4055497	4	17	4059408	9	1	4067594	4	6	4075332	7 (1)	33	4091599	17	8
4055507	17	1	4059612	5	19	4067678	4	7	4075333	10	10	4094587	14	18
4056173	20	11	4060143	6	8	4067696	4	2	4076630	17	5	4097921	14	6
4056173	20	15	4060167	5	18	4067697	4	3	4077900	17	3/1	4099601	7	22
4056259	20	13	4060193	11	1	4067795	4	1	4082623	20	7/1	4103601	4	10
4056262	20	10	4060194	11	6	4067796	5	17	4082956	2	1	4109114	1	11
4056323	19	9	4060198	11	5	4067798	5	14	4083579	20	1	60087230	1	14
4056369	19	13	4060439	3	11	4067915	10	20	4083620	2	6			
4056370	19	14	4060463	20	4	4067978	4 (1)	1	4083621	2 (1)	7	1/03960/80	1	12
4056371	19	13	4061041	19	11	4067984	4(1)	7	4083622	2 (1)	6	1/03961/80	14	9
4056372	19	14	4061062	3	8	4067986	4 (1)	6	4083623	2	7	1/26055/70	18	11
4056373	19	13	4061063	3	9	4069035	6	7	4083927	2 (1)	1	1/33110/01	10	13
4056374	19	14	4061167	20	8	4069036	6	7	4084901	20	7/2	1/33110/01	10	17
4056375	19	13	4061345	14	2	4069090	6	9	4085536	3	1	1/33110/02	7	22
4056376	19	14	4061347	14	3	4070123	7	16	4085811	6	7 A	1/33114/01	10	11
4057300	5	1	4061416	14	5	4070778	20 (1)	7	4085812	6	7 A	1/33114/02	7	27
4057301	5	2	4061571	5	20	4070779	20	7	4085900	3 (1)	1	1/37439/10	6	9 A
4058030	20	14	4062037	13	5	4073524	11	13	4085919	7	14	1/45672/80	1	10
4058031	20	9	4062038	13	5	4074596	19	1/1	4088437	6	6	1/45672/80	19	4
4058289	5	9	4063312	5	16	4075042	7	17	4088438	6	6	1/45672/80	19	6
4058290	5	9	4064181	7	18	4075043	7	17	4088439	6	3	1/45672/80	19	8
4058446	16	2	4064183	7	15	4075325	7	25	4088440	6	3	1/45672/80	19	10
4058447	16	4	4064197	6	5	4075326	7 (1)	25	4089085	7	19	1/60942/21	18	9
4058448	16	3	4064198	6	5	4075327	7 (1)	25	4091486	7	21 A	1/76711/01	20	3
4058537	19 (1)	3	4064199	6	1	4075328	7	25	4091487	7	21 A	1/76788/01	13	6

(1) 120.841

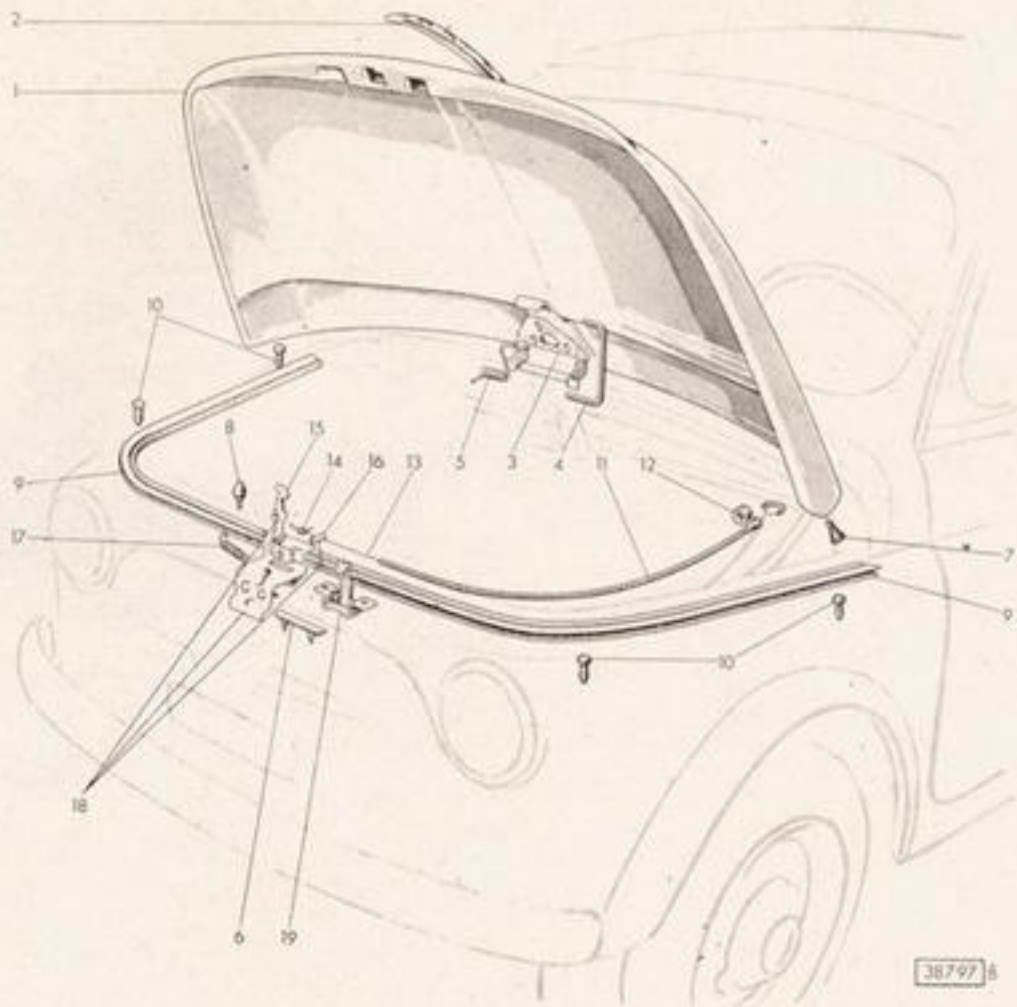


N. d'ordinaz.	Sottogr.	Fig.	N. d'ordinaz.	Sottogr.	Fig.	N. d'ordinaz.	Sottogr.	Fig.	N. d'ordinaz.	Sottogr.	Fig.	N. d'ordinaz.	Sottogr.	Fig.
4055371	8	4	4058538	19 (1)	5	4065726	14	12	4075329	7 (1)	33	4091490	7	2
4055372	8	3	4058539	19 (1)	7	4066016	6	10	4075330	7	33	4091491	7	2
4055378	17	7	4059145	3	12	4067130	14	10	4075330	10	18	4091506	7	1
4055496	4	16	4059146	14	1	4067591	9	1	4075331	7	33	4091507	7	1
4055497	4	17	4059408	9	1	4067594	4	6	4075332	7 (1)	33	4091599	17	8
4055507	17	1	4059612	5	19	4067678	4	7	4075333	10	10	4094587	14	18
4056173	20	11	4060143	6	8	4067696	4	2	4076630	17	5	4097921	14	6
4056173	20	15	4060167	5	18	4067697	4	3	4077900	17	3/1	4099601	7	22
4056259	20	13	4060193	11	1	4067795	4	1	4082623	20	7/1	4103601	4	10
4056262	20	10	4060194	11	6	4067796	5	17	4082956	2	1	4109114	1	11
4056323	19	9	4060198	11	5	4067798	5	14	4083579	20	1	60087230	1	14
4056369	19	13	4060439	3	11	4067915	10	20	4083620	2	6			
4056370	19	14	4060463	20	4	4067978	4 (1)	1	4083621	2 (1)	7	1/03960/80	1	12
4056371	19	13	4061041	19	11	4067984	4(1)	7	4083622	2 (1)	6	1/03961/80	14	9
4056372	19	14	4061062	3	8	4067986	4 (1)	6	4083623	2	7	1/26055/70	18	11
4056373	19	13	4061063	3	9	4069035	6	7	4083927	2 (1)	1	1/33110/01	10	13
4056374	19	14	4061167	20	8	4069036	6	7	4084901	20	7/2	1/33110/01	10	17
4056375	19	13	4061345	14	2	4069090	6	9	4085536	3	1	1/33110/02	7	22
4056376	19	14	4061347	14	3	4070123	7	16	4085811	6	7 A	1/33114/01	10	11
4057300	5	1	4061416	14	5	4070778	20 (1)	7	4085812	6	7 A	1/33114/02	7	27
4057301	5	2	4061571	5	20	4070779	20	7	4085900	3 (1)	1	1/37439/10	6	9 A
4058030	20	14	4062037	13	5	4073524	11	13	4085919	7	14	1/45672/80	1	10
4058031	20	9	4062038	13	5	4074596	19	1/1	4088437	6	6	1/45672/80	19	4
4058289	5	9	4063312	5	16	4075042	7	17	4088438	6	6	1/45672/80	19	6
4058290	5	9	4064181	7	18	4075043	7	17	4088439	6	3	1/45672/80	19	8
4058446	16	2	4064183	7	15	4075325	7	25	4088440	6	3	1/45672/80	19	10
4058447	16	4	4064197	6	5	4075326	7 (1)	25	4089085	7	19	1/60942/21	18	9
4058448	16	3	4064198	6	5	4075327	7 (1)	25	4091486	7	21 A	1/76711/01	20	3
4058537	19 (1)	3	4064199	6	1	4075328	7	25	4091487	7	21 A	1/76788/01	13	6

(1) 120.841



(120.840) Sgr. 1



38797 8

Modifica	Fig.	N. d'ordina.	Quant.	DENOMINAZIONE	Modifica	Fig.	N. d'ordina.	Quant.	DENOMINAZIONE
<b>SOTTOGRUPPO 15</b>					<b>SOTTOGRUPPO 17</b>				
<b>1 - Paraurti anteriore.</b>					<b>1 - Sedili anteriori.</b>				
1	988903	1		Piastra destra d'attacco.	1	4055507	2		Sedile completo ricoperto totalmente in finta pelle (2).
2	988904	1		Staffa sinistra d'attacco.					— Nastro elastico.
3	994451	1		Lama paraurti.	2	983888	8		— Idem.
4	890080	2		— Distanziale per fissaggio.	3	983889	4		— Idem posteriore.
5	969073	2		— Vite per fissaggio.	3/1	4077900	2		— Guaina per schienale.
					4	4035036	2		Tassello d'appoggio.
					5	4076630	4		Perno per snodo.
					6	4007478	4		— Distanziale.
					7	4055378	4		
<b>SOTTOGRUPPO 16</b>					<b>2 - Movimento sedili.</b>				
<b>1 - Paraurti posteriore.</b>					<b>8</b>				
1	4050908	1		Lama paraurti.	8	4091599	2		Guida mobile destra con leva di comando completa.
2	4058446	2		— Distanziale per fissaggio.	9	985433	2		Idem sinistra senza leva.
3	4058448	2		— — Boccola.	10	985435	2		Guida fissa destra completa.
4	4058447	2		— Vite per fissaggio.	11	874908	2		Idem sinistra.

Modifica	Fig.	N. d'ordina.	Quant.	DENOMINAZIONE	Modifica	Fig.	N. d'ordina.	Quant.	DENOMINAZIONE
<b>SOTTOGRUPPO 18</b>					<b>SOTTOGRUPPO 19</b>				
<b>1 - Sedile posteriore.</b>					<b>1 - Tappeti.</b>				
1		4050569	1	Sedile <i>completo</i> ricoperto totalmente in finta pelle. (2)	1		988590	1	Tappeto destro di gomma nera per passaruote anteriore.
2		4050570	1	Cuscino <i>completo</i> ricoperto in finta pelle (2).	1403	1/1	4074596	1	Tappeto per vano bagagli.
3		4050571	1	Schienale <i>completo</i> ricoperto in finta pelle (2).	1403	1/2	983342	4	— Bottone di fissaggio.
4		4054685	1	— Guarnizione superiore.	2		988591	1	Tappeto sinistro.
5		965955	1	— Tassello destro <i>completo</i> di arresto e ritegno.	3		4052874	1	Tappeto destro di gomma nera per pavimento e rinforzo laterale.
6		965956	1	— Idem sinistro.	4		1/45672/80	10	— Bottone per fissaggio.
6		965958	2	— — Piastrina su schienale.	5		4052875	1	Tappeto sinistro di gomma nera per pavimento e rinforzo laterale.
<b>2 - Movimento schienale.</b>					6		1/45672/80	10	— Bottone per fissaggio.
8		4050585	2	Supporto fisso <i>completo</i> per snodo (1).	7		4051455	1	Tappeto di gomma nera per cuffia passaggio comandi.
9		1/60942/21	2	— Vite per snodo.	8		1/45672/80	8	— Bottone per fissaggio.
10		4050582	2	— — Boccola.	9		4056323	1	Tappeto di gomma nera dietro schienale sedile posteriore.
11		1/26055/70	2	— — Rosetta dentata.	10		1/45672/80	9	— Bottone per fissaggio.
					11		4061041	1	Tappeto di gomma nera per pavimento posteriore <i>completo</i> .
					13		4056369	1	Tappeto destro per passaruota posteriore - <i>color rosso</i> -.
					*		4056371	1	Idem - <i>color verde</i> -.
					*		4056373	1	Idem - <i>color bleu</i> -.
					*		4056375	1	Idem - <i>color beige</i> -.

Modifica	Fig.	N. d'ordina.	Quant.	DENOMINAZIONE	Modifica	Fig.	N. d'ordina.	Quant.	DENOMINAZIONE
	14	4056370	1	Tappeto sinistro per passaruote posteriore - color rosso -.					<b>2 - Fondo posteriore mobile.</b>
	»	4056372	1	Idem - color verde -.	8	4061167	1	Fondo posteriore ribaltabile completo.	
	»	4056374	1	Idem - color bleu -.	9	4058031	1	— Guarnizione di gomma.	
	»	4056376	1	Idem - color beige -.	10	4056262	2	— Cerniera completa.	
					11	4056173	2	Dispositivo di chiusura completo.	
					13	4056259	1	Coperchio per botola completo.	
					14	4058030	1	— Guarnizione di gomma.	
					15	4056173	1	— Dispositivo di chiusura completo.	
					16	4044887	1	Puntone di sostegno.	
					17	865178	1	— Molla.	
				<b>SOTTOGRUPPO 20</b>					
				<b>1 - Accessori interni.</b>					
	1	4083579	2	Riparo sole interno completo - color grigio -.					<b>SOTTOGRUPPO 21</b>
	2	878132	2	— Cerniera.					<b>1 - Sistemazione ruota di scorta.</b>
	3	1/76711/01	4	— Vite per fissaggio.					
	4	4060463	1	Sopporito completo per specchio retrovisore interno.	1	986011	1	Cinghia di ritegno completa.	
	5	985375	1	Staffa d'attacco completa per gruppo tergi cristallo.	2	986014	1	— Perno.	
	6	4034633	2	Pendaglio completo - color grigio -.					<b>2 - Borsa porta utensili.</b>
1493	7	4070779	1	Specchio retrovisore esterno sinistro completo.					
1577	7/1	4082623	1	Portacenere completo.	3	995025	2	Cinghia per fissaggio.	
1577	7/2	4084901	1	— Guarnizione.					

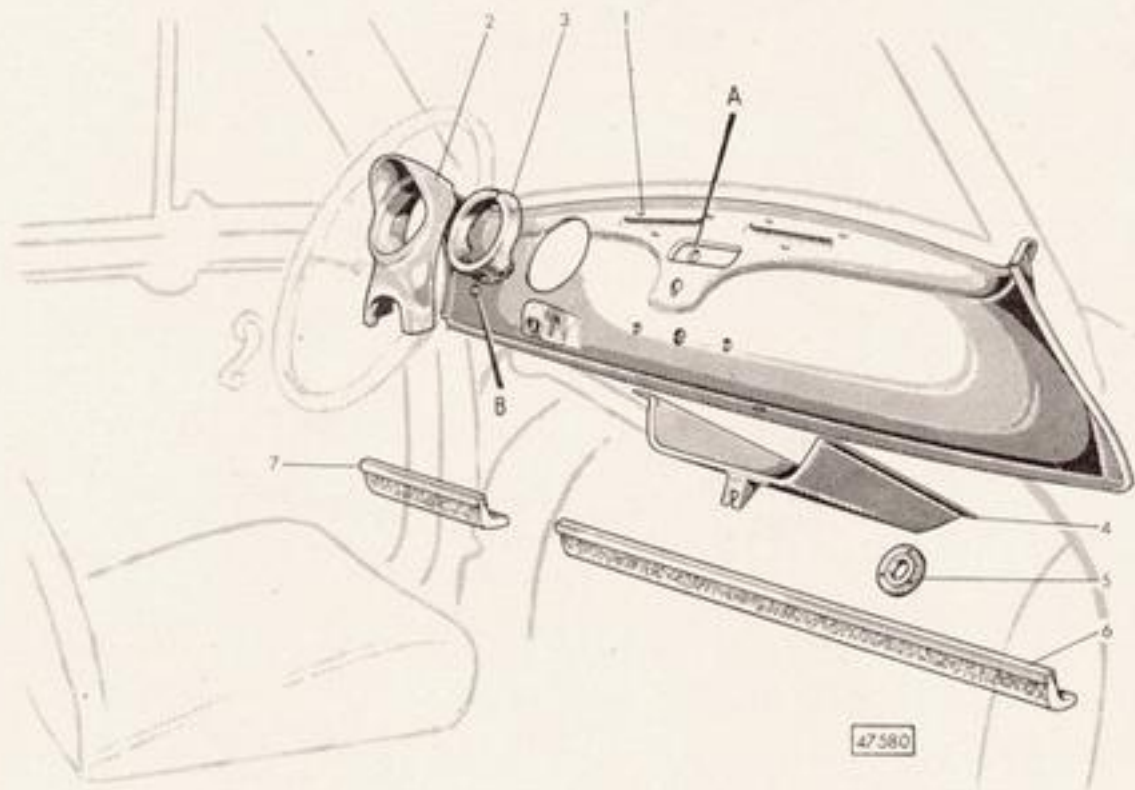
GIARDINIERA guida destra

120.841 **GD**

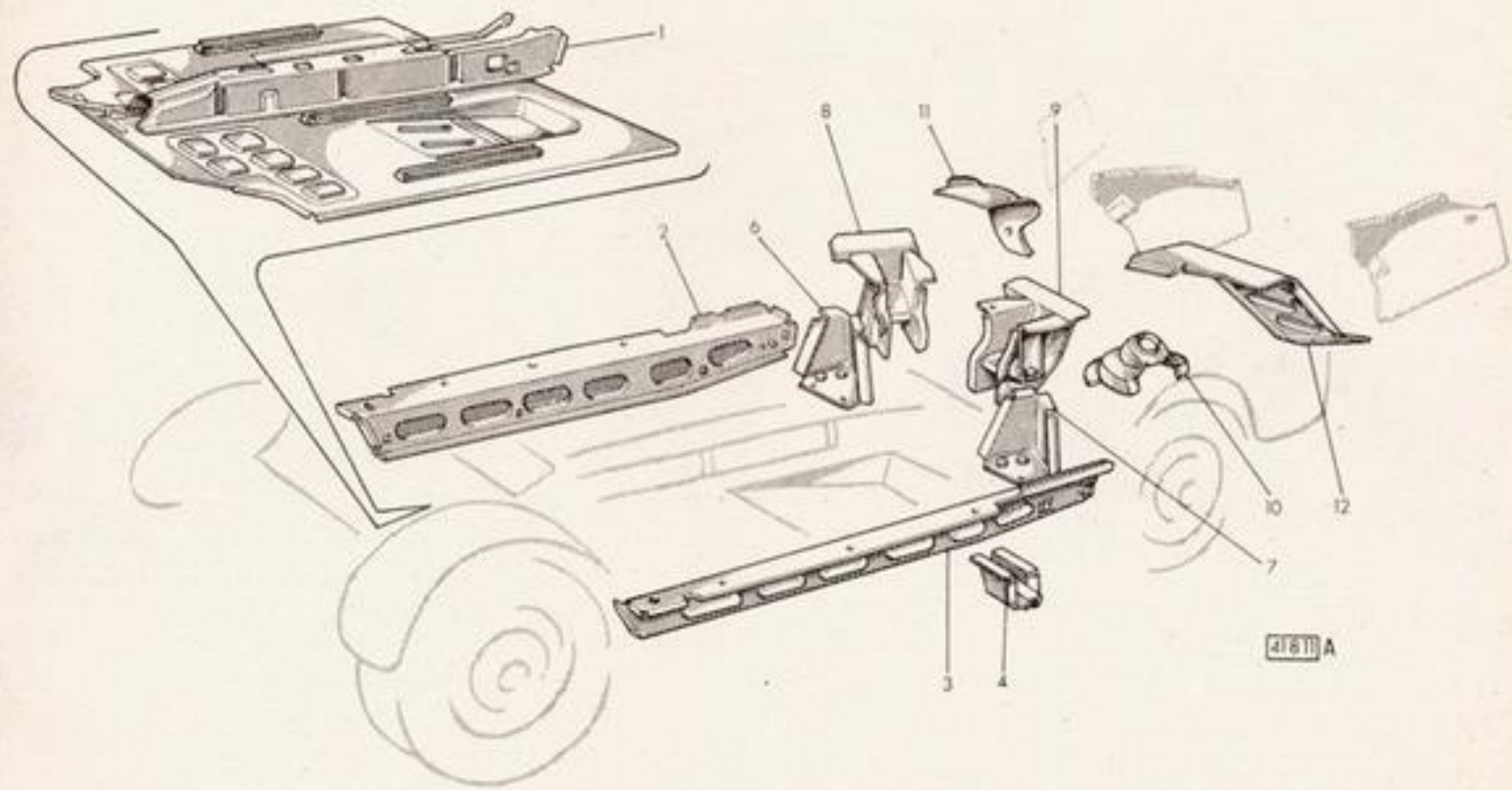
Modifica	Fig.	N. d'ordina.	Quant.	DENOMINAZIONE	Modifica	Fig.	N. d'ordina.	Quant.	DENOMINAZIONE				
<b>SOTTOGRUPPO 2</b>					<b>SOTTOGRUPPO 4</b>								
<b>1 - Plancia porta strumenti.</b>					<b>1 - Ossatura frontale, cruscotto e passaruote anteriori.</b>								
1577	1	4083927	1	Plancia <i>completa</i> (1).	1403	1	4067978	1	Ossatura frontale <i>completa</i> (1).				
	2	4034620	1	Cornice per strumento di misura - colore grigio -.	1403	2	4067696	1	Passaruota anteriore interno destro (1).				
	3	990654	1	— Guarnizione di gomma.	1403	3	4067697	1	Idem sinistro (1).				
	4	991048	1	Ripostiglio cruscotto <i>completo</i> .		4	986463	2	— Piastra <i>completa</i> attacco sospensione anteriore (1).				
	5	859339	1	Guarnizione passaggio tubo guida.		5	989211	1	— Squadretta destra <i>completa</i> attacco tassello paracolpi sospensione (1).				
1577	6	4083622	1	Rivestimento <i>completo</i> destro (2).		*	989212	1	— Squadretta sinistra <i>completa</i> attacco tassello paracolpi sospensione (1).				
1577	7	4083621	1	Idem sinistro (2).					Cruscotto <i>completo</i> (1).				
<b>SOTTOGRUPPO 3</b>					1220	}	6	4067986	1	— Parte inferiore <i>completa</i> (1).			
					1403					7	4067984	1	— Traversa di collegamento ai passaruote (1).
					1403					8	985022	1	— — Piastra anteriore destra <i>completa</i> (1).
<b>1 - Pavimento centrale.</b>						9	984792	1	— — Idem sinistra (1).				
	1	4085900	1	Pavimento <i>completo</i> (1).		*	984793	1					
	2	4051353	1	Rinforzo laterale destro <i>completo</i> (1).									
	3	4051354	1	Idem sinistro (1).									
1494	4	984913	1	Staffa destra attacco martinello (1).									
1494	*	984914	1	Idem sinistra <i>completa</i> (1).									



Sgr. 2 (120.840)(120.841)

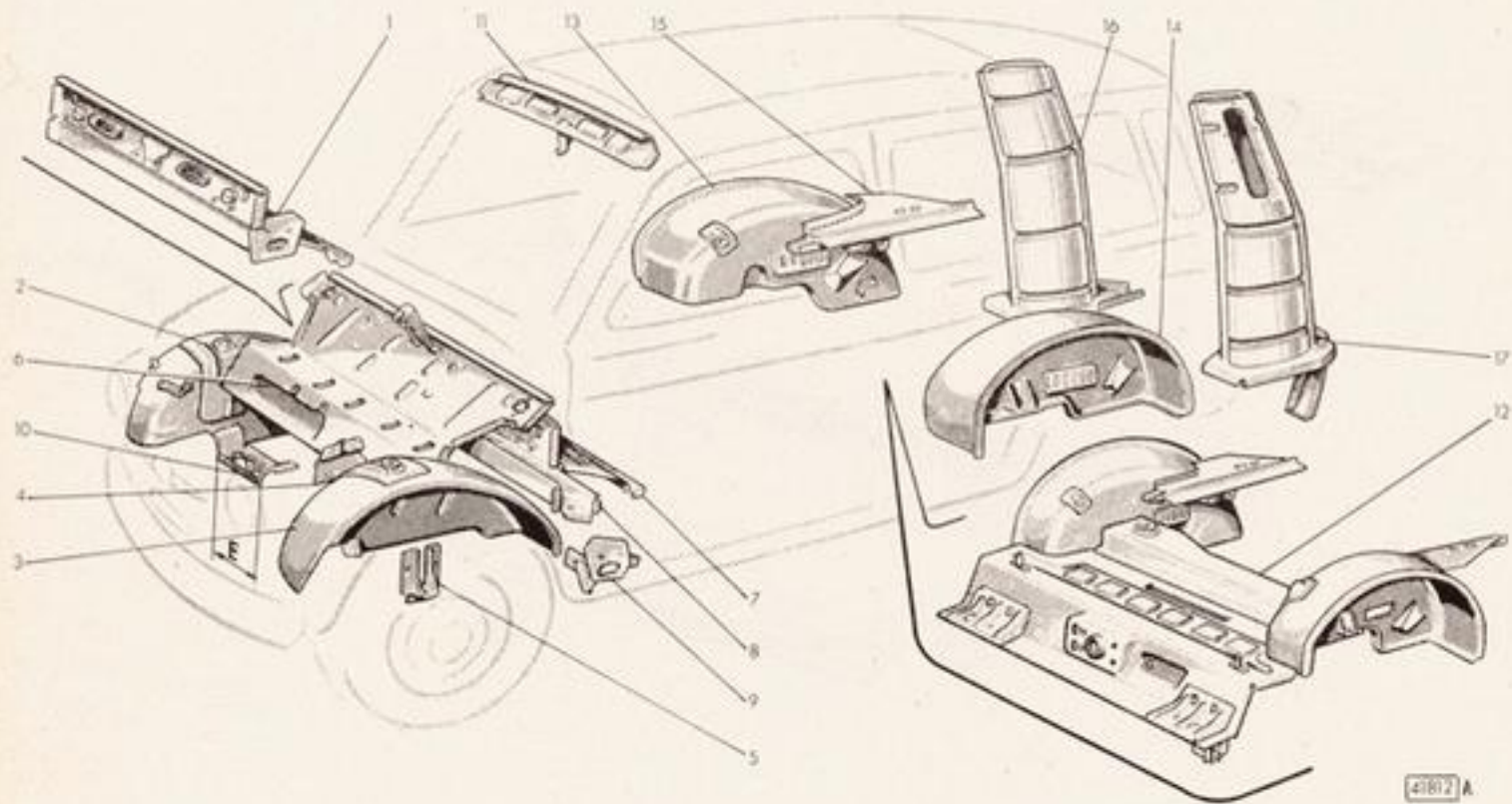


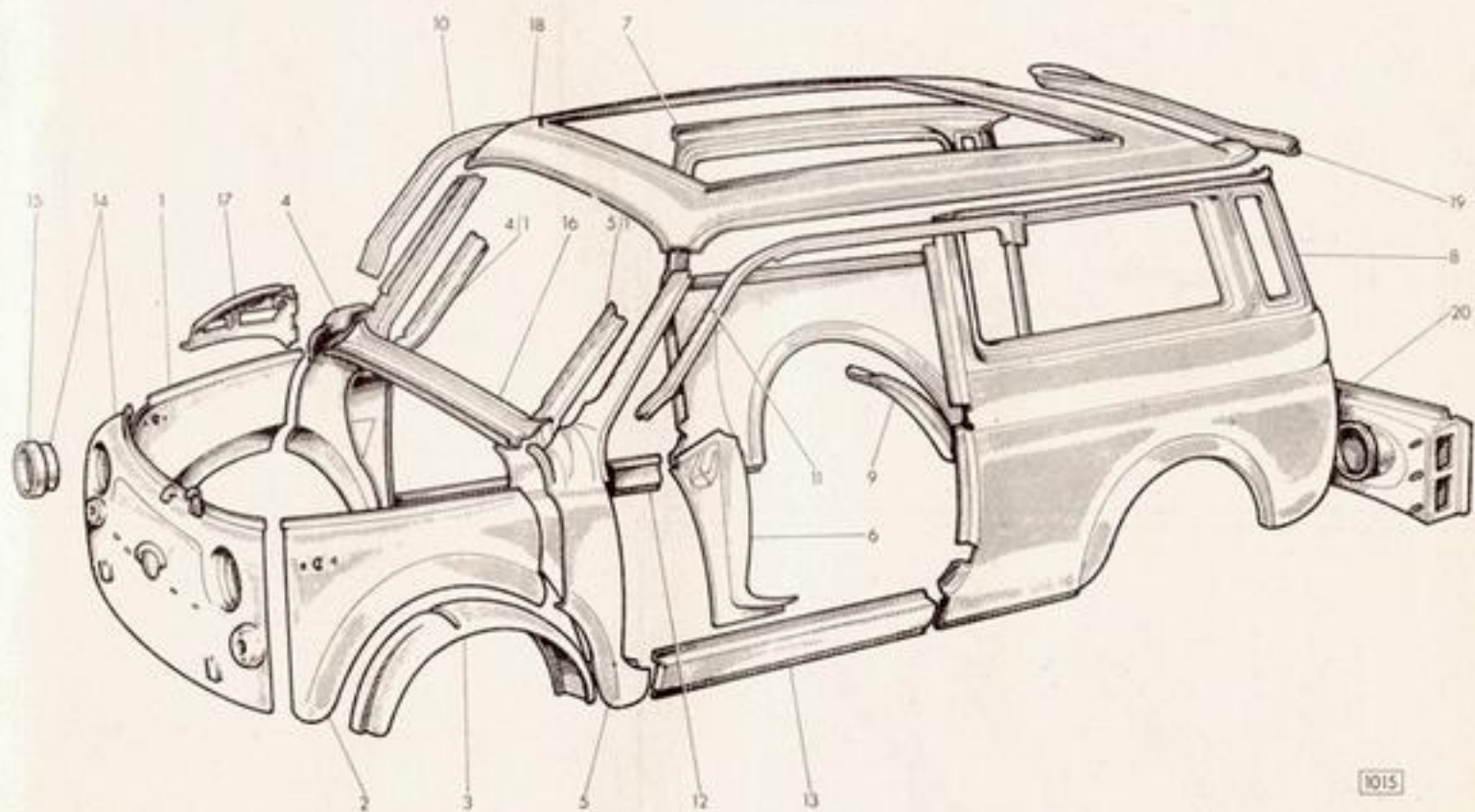
(120.840)(120.841) Sgr. 3



41811 A

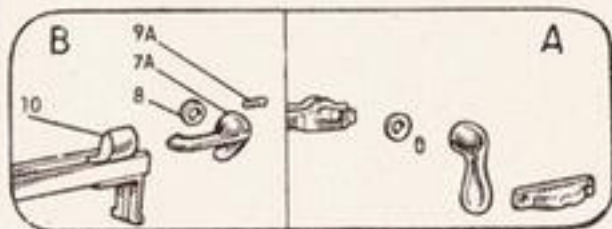
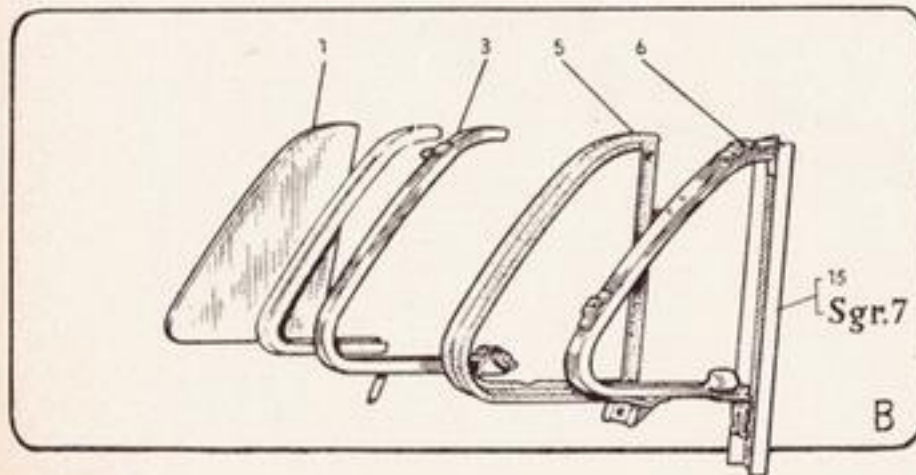
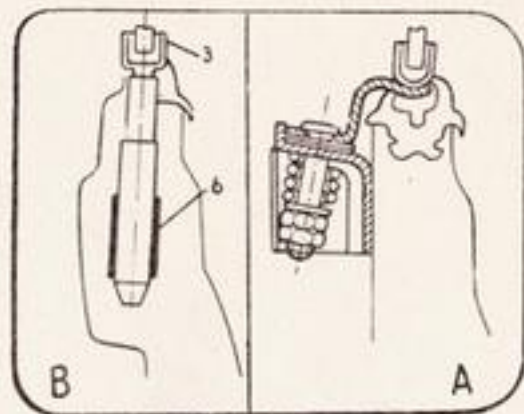
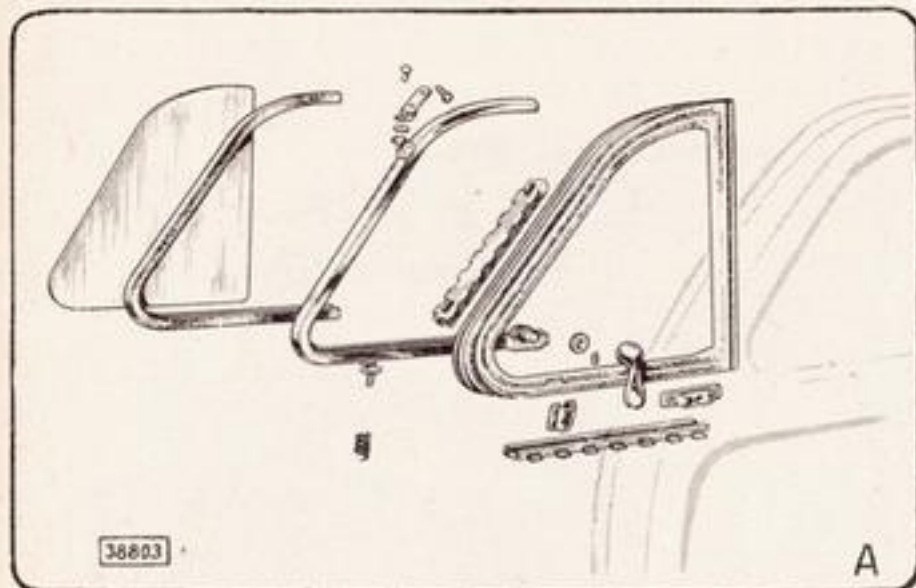
Sgr. 4 (120.840) (120.841)





Sgr. 6 (120.840)

Modifica 1336



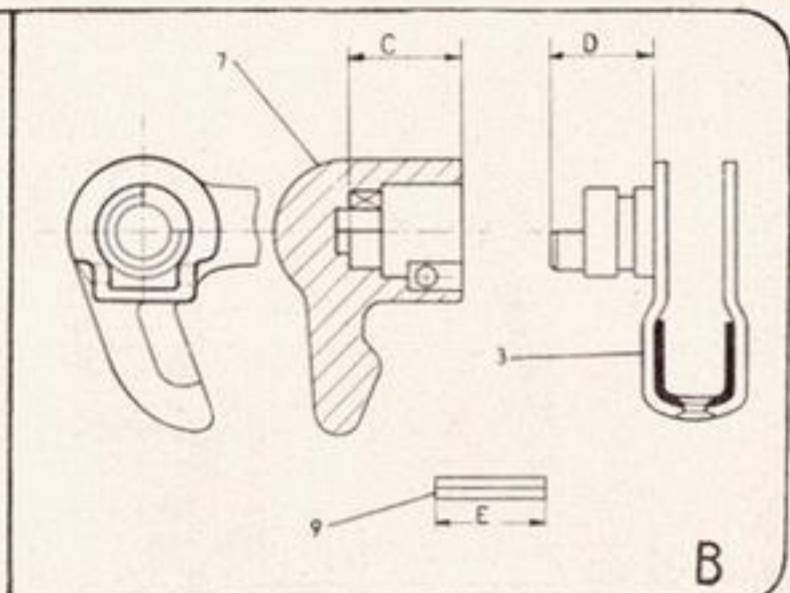
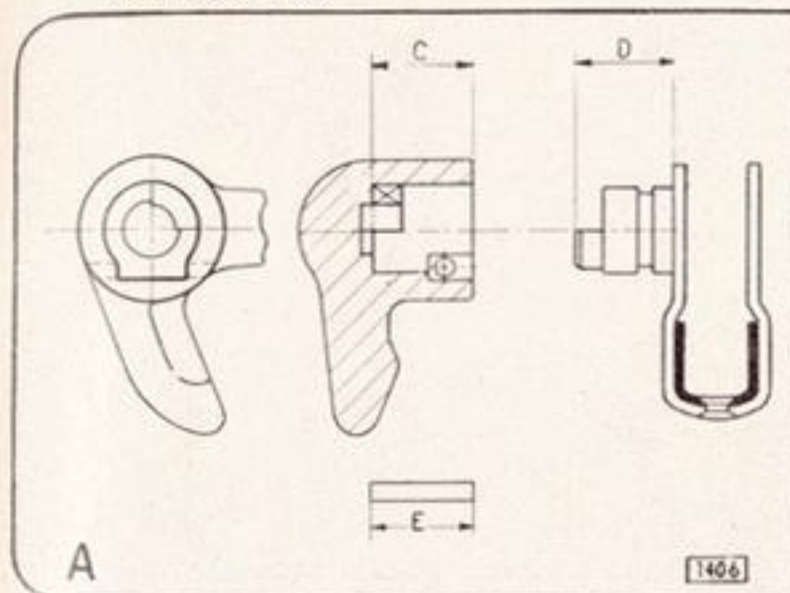
## Sgr. 7-19 (120.841)

Modific.	Fig.	N. d'ordina.	Quant.	DENOMINAZIONE	Modific.	Fig.	N. d'ordina.	Quant.	DENOMINAZIONE
<b>SOTTOGRUPPO 7</b>					<b>SOTTOGRUPPO 19</b>				
<b>4 - Chiusura porta.</b>					<b>1 - Tappeti.</b>				
1478	25	4075326	1	Serratura sinistra <i>completa</i> senza sicu- rezza.		1	988590	1	Tappeto destro di gomma nera pe passaruote anteriore.
1478	*	4075327	1	Serratura destra <i>completa</i> con sicurezza.	1403	1/1	4074596	1	Tappeto per vano bagagli.
	26	4034621	2	— Pomello - color nero -.	1403	1/2	983342	4	— Bottone di fissaggio.
	27	1/33114/02	6	— Vite per fissaggio.		2	988591	1	Tappeto sinistro.
	28	990058	2	Dente d'entrata femmina <i>completo</i> .		3	4058537	1	Tappeto destro di gomma nera pe pavimento e rinforzo laterale.
	29	985040	2	Scontrino a dente d'entrata.		4	1/45672/80	9	— Bottone per fissaggio.
	30	4016497	—	— Spessore di registrazione eventuale.		5	4058538	1	Tappeto sinistro di gomma nera pe pavimento e rinforzo laterale.
	31	985041	2	— Piastrina per fissaggio.		6	1/45672/80	9	— Bottone per fissaggio.
	32	1/33110/02	6	— Vite per fissaggio.		7	4058539	1	Tappeto di gomma nera per cuffia passaggio comandi.
1478	33	4075329	1	Maniglia esterna lato-guida <i>completa</i> con chiusura a chiave.		8	1/45672/80	8	— Bottone per fissaggio.
1478	*	4075332	1	Idem lato opposto guida senza chiu- sura a chiave.		9	4056323	1	Tappeto di gomma nera dietro schio- nale sedile posteriore.
	34	965666	2	— Scodellino per fissaggio.		10	1/45672/80	9	— Bottone per fissaggio.
						11	4061041	1	Tappeto di gomma nera per pavi- mento posteriore <i>completo</i> .
						13	4056369	1	Tappeto destro per passaruota poste- riore - color rosso -.

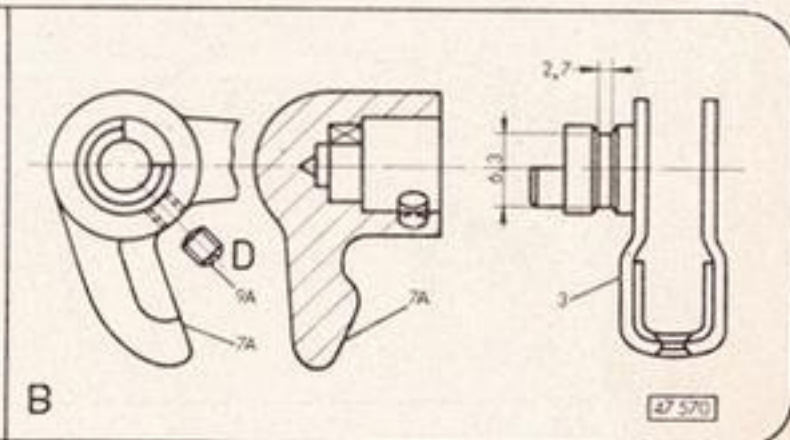
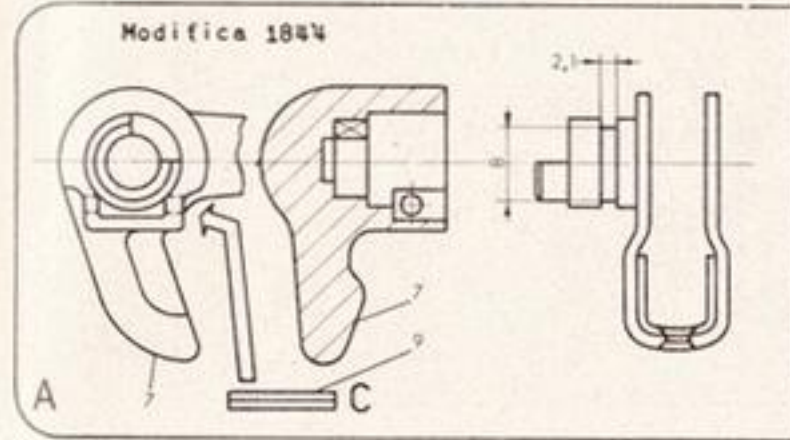
**Fine parte inferiore**

Modifica 1406

(120.840) Sgr. 6

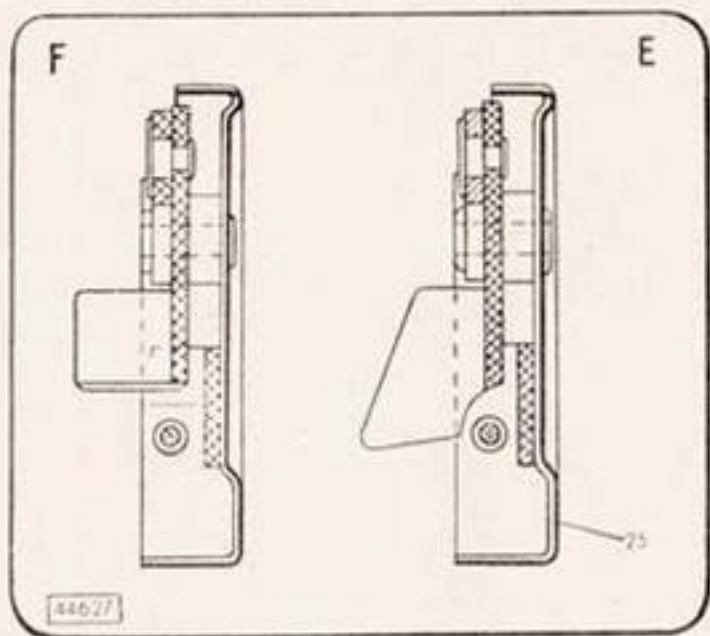


Modifica 1844

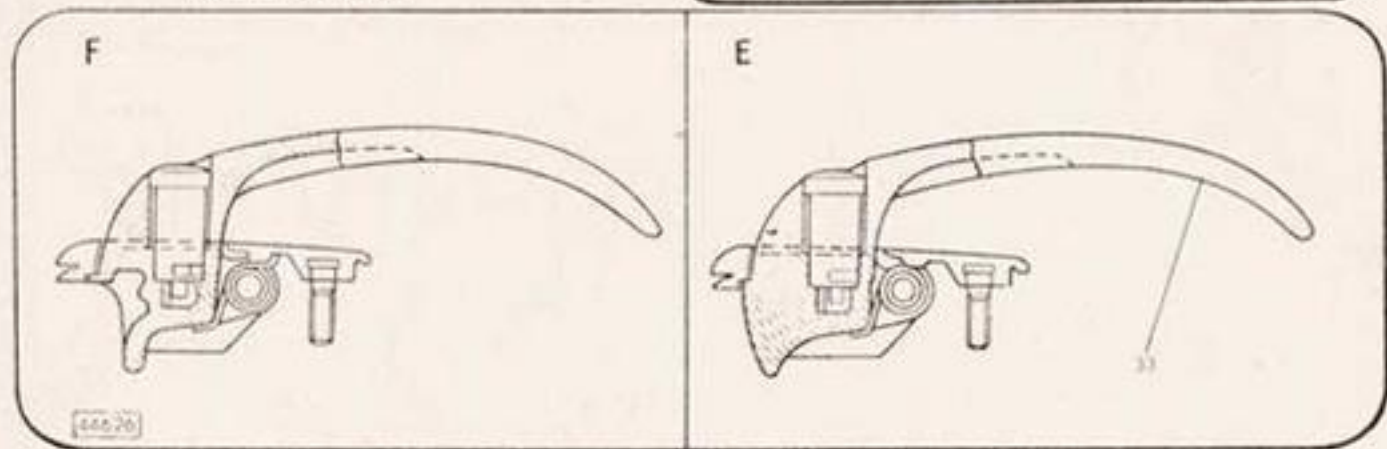




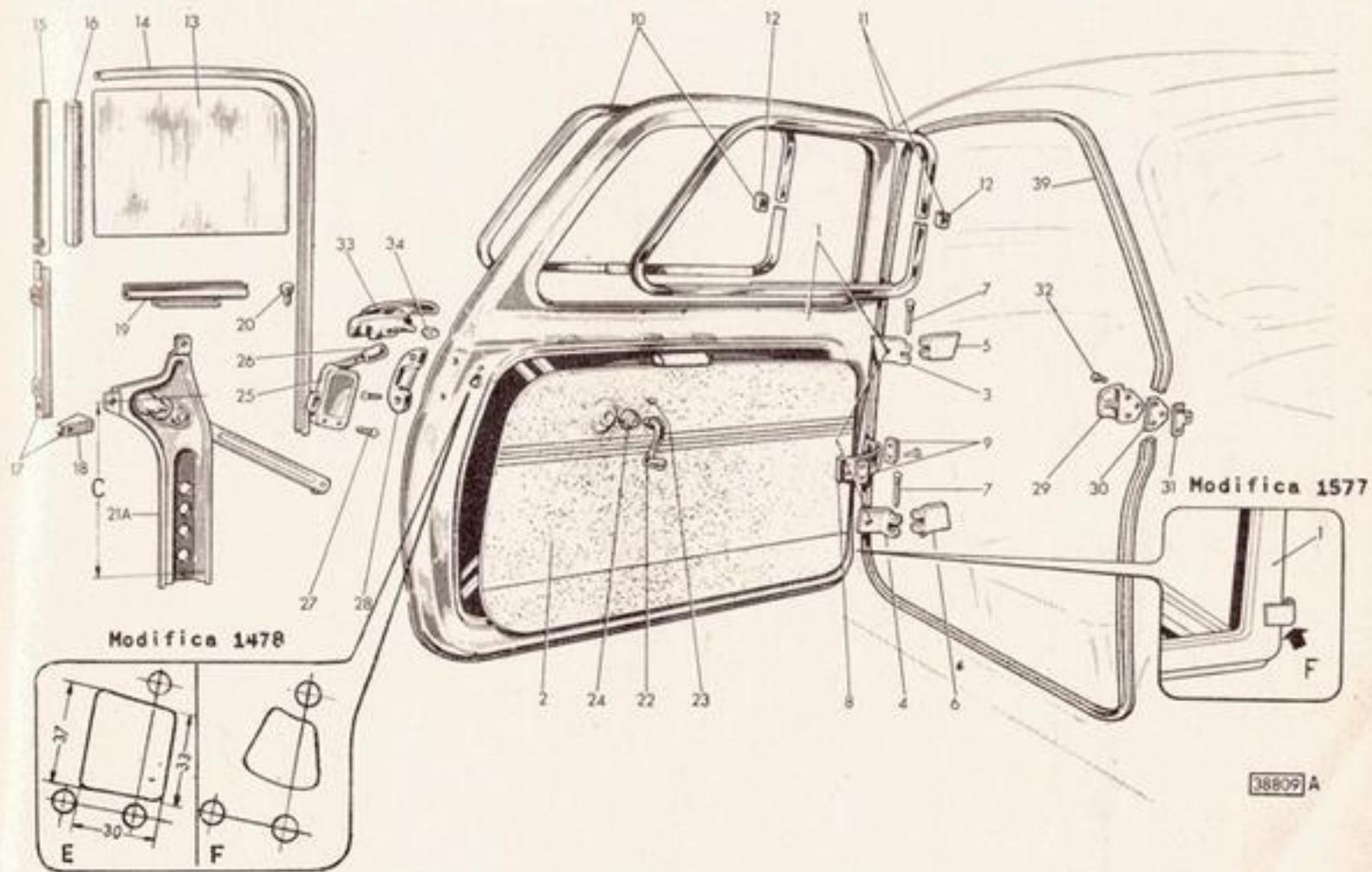
Sgr. 7 (120.840)(120.841)



Modifica 1478



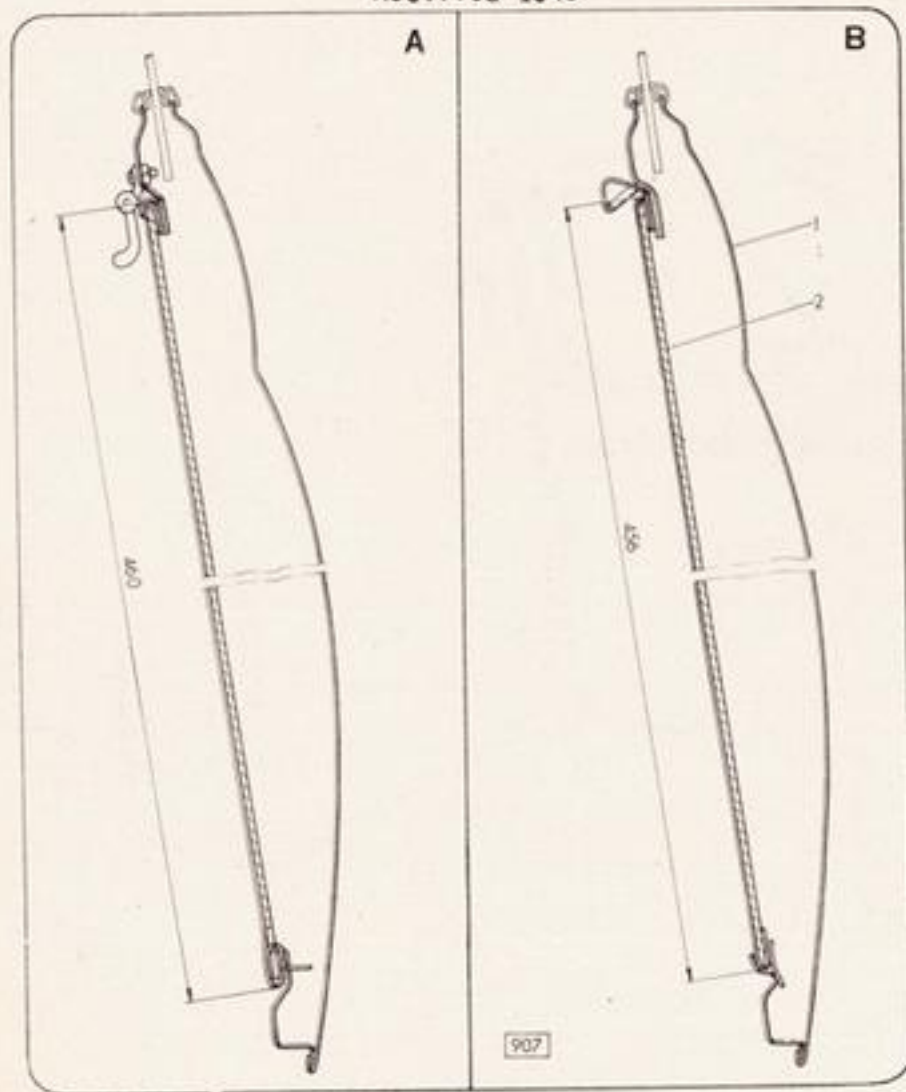
(120.840)(120.841)Sgr. 7



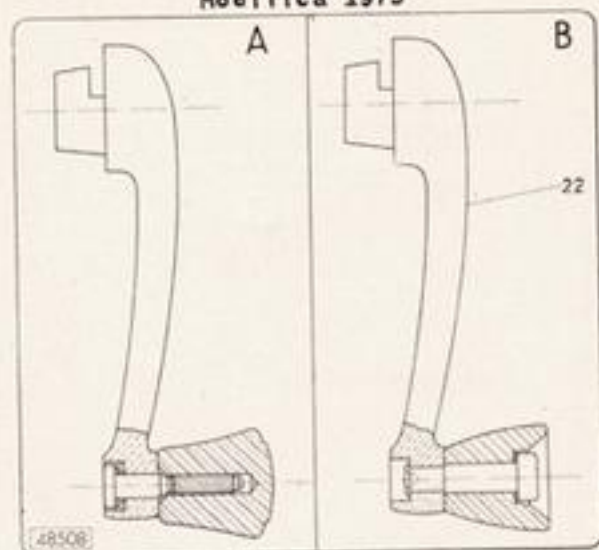
38809 A

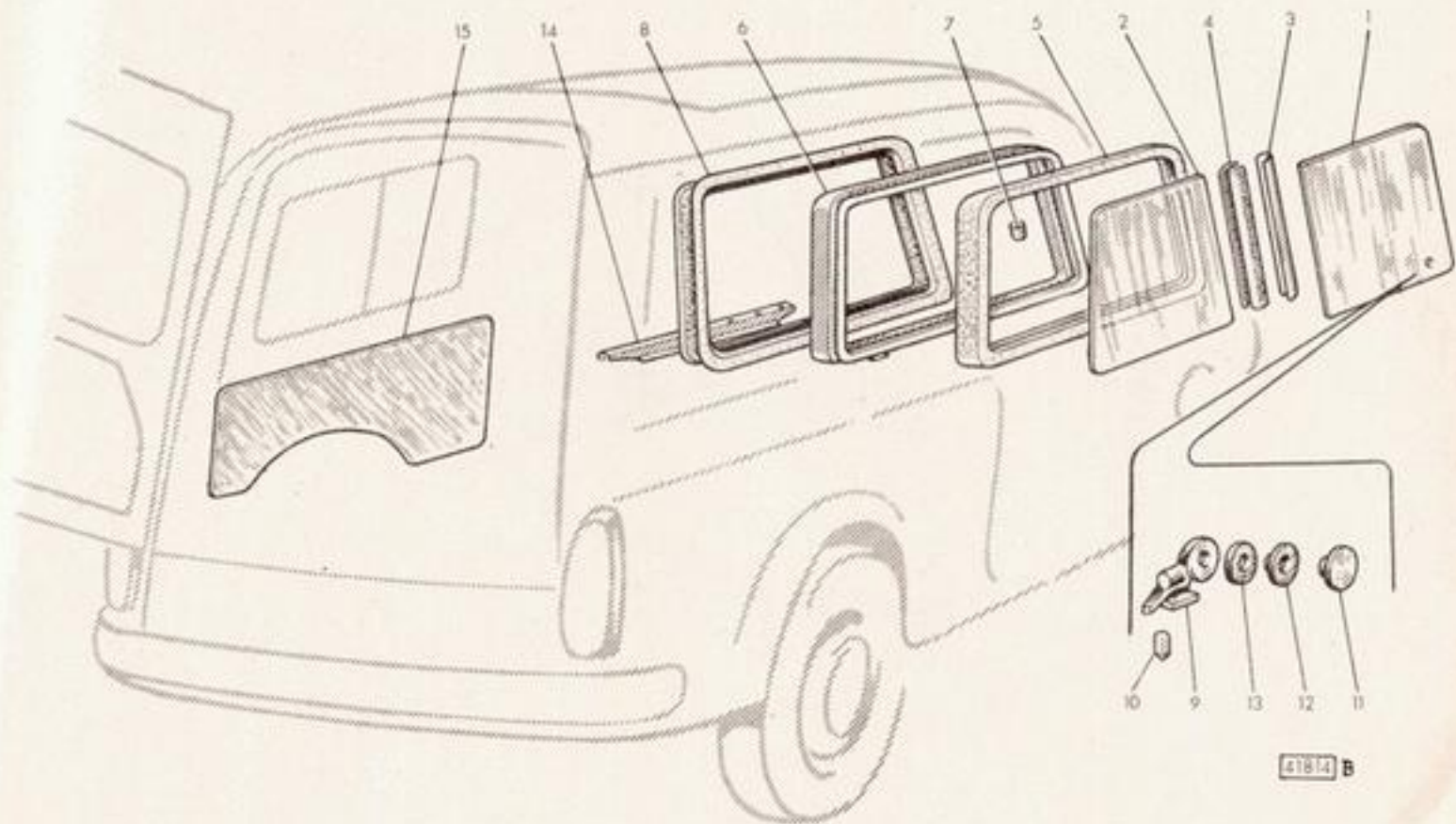
Sgr. 7(120.840)(120.841)

Modifica 1845

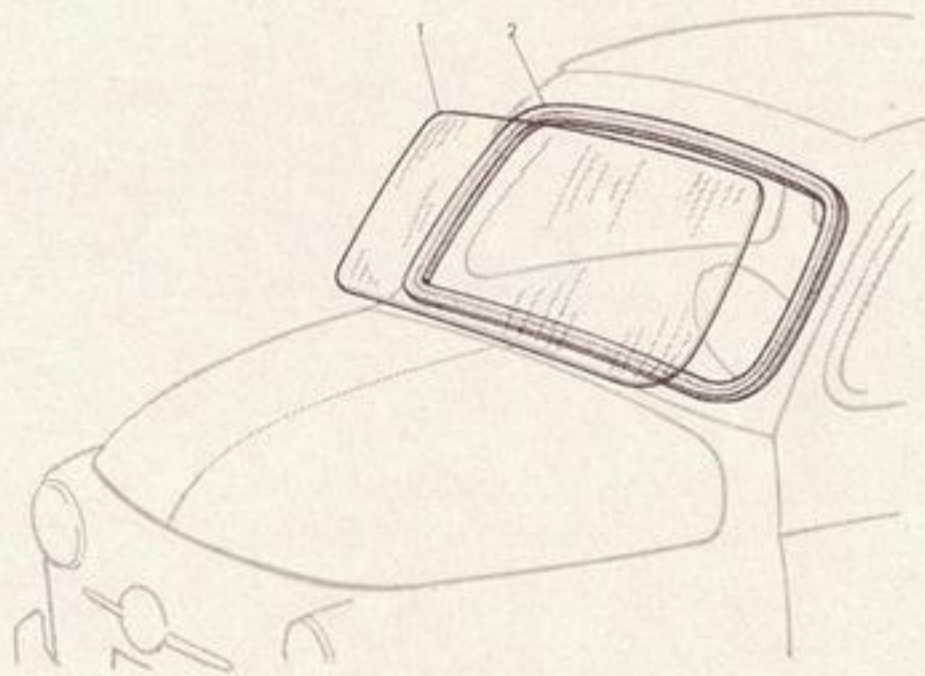


Modifica 1973

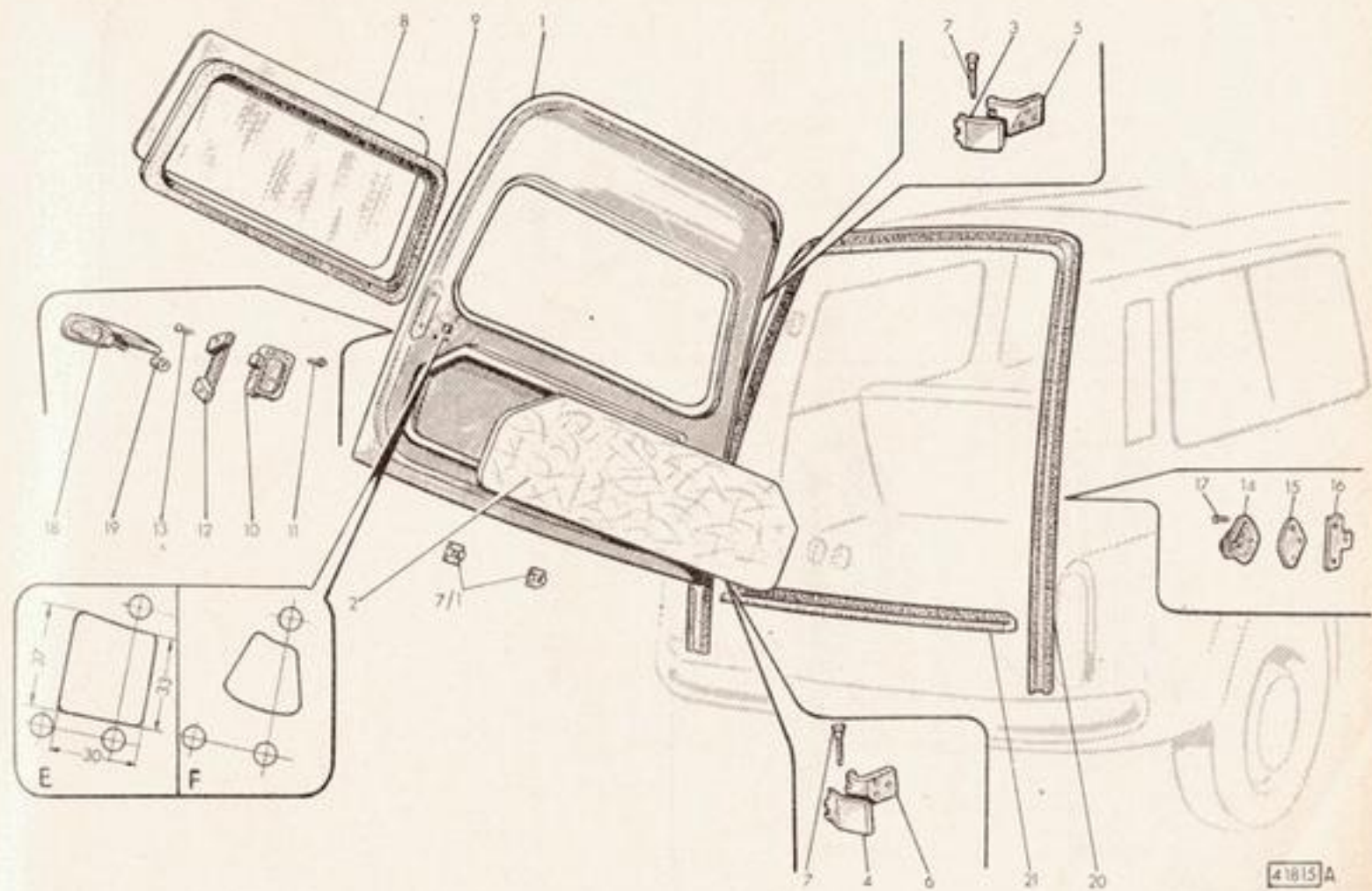




Sgr. 9 (120.840)

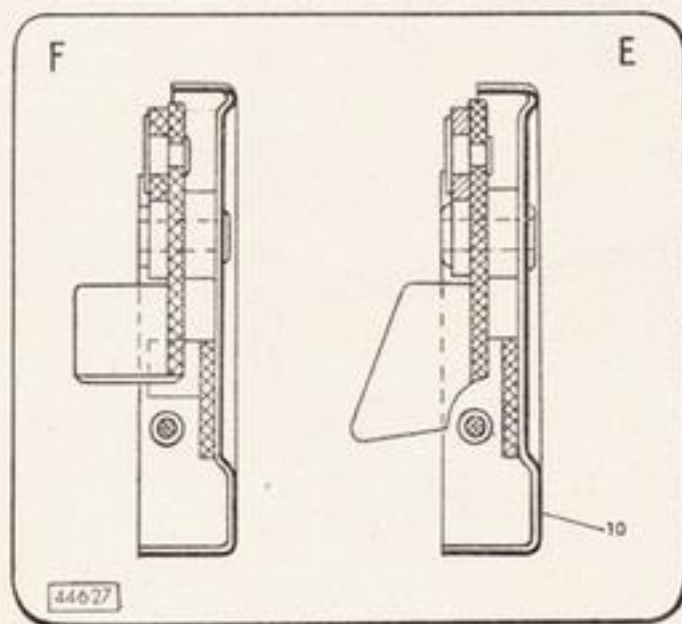
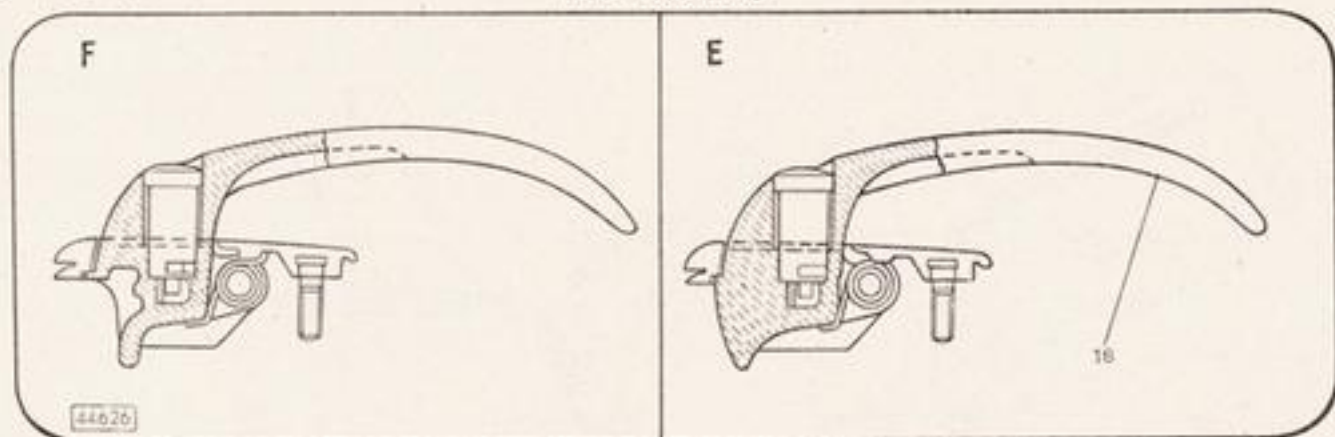


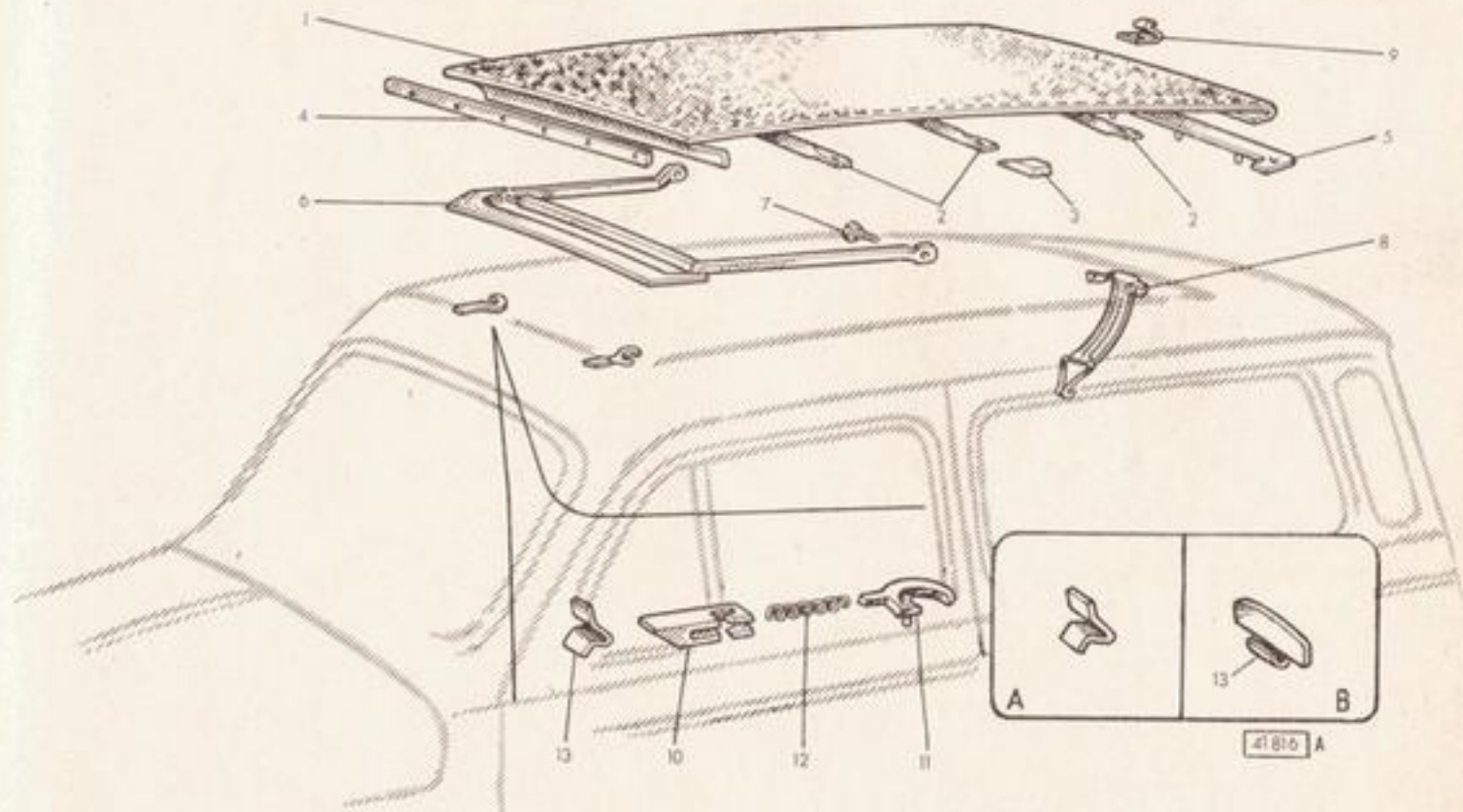
905



Sgr. 10 (120 840)

Modifica 1478





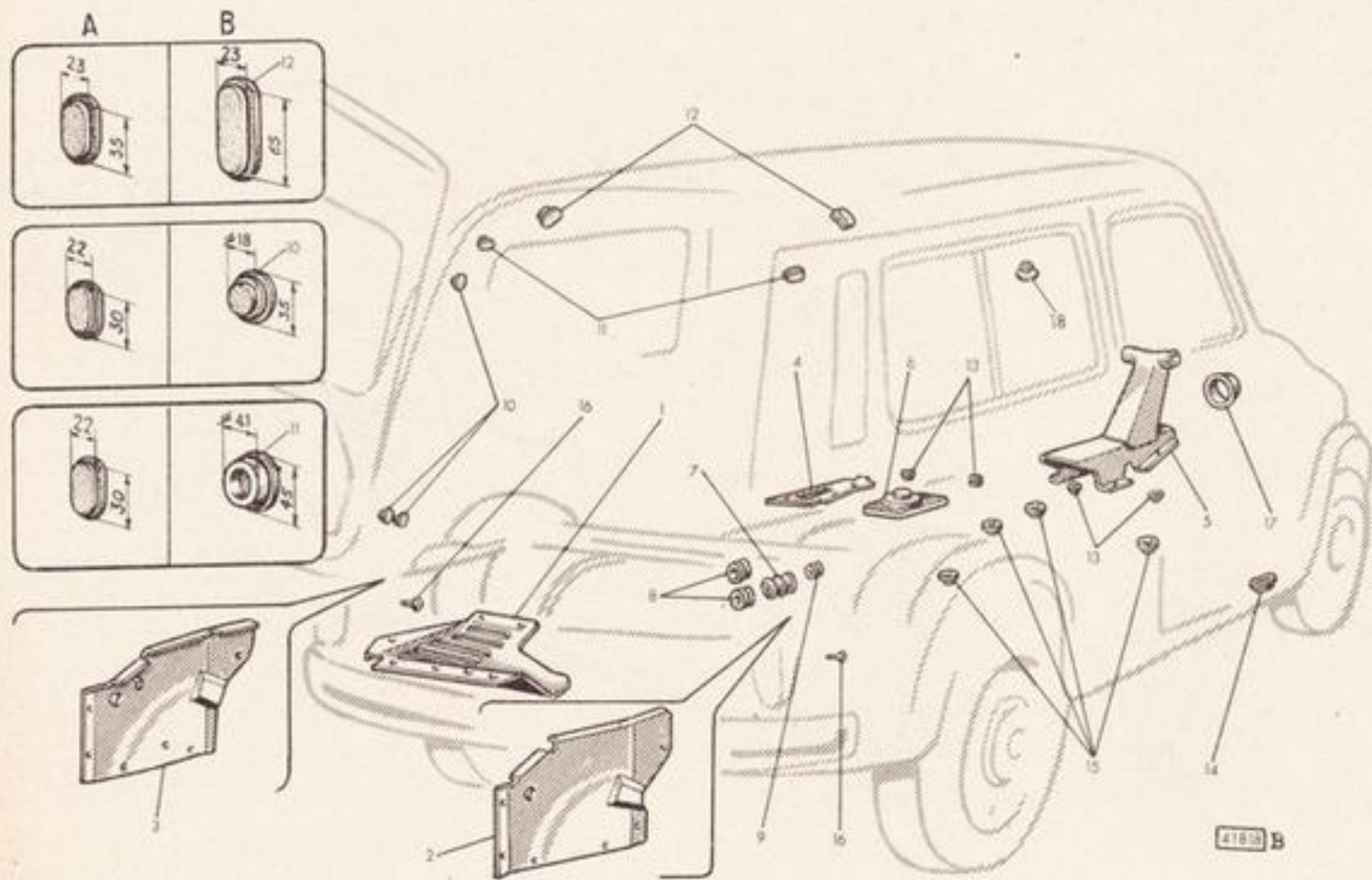


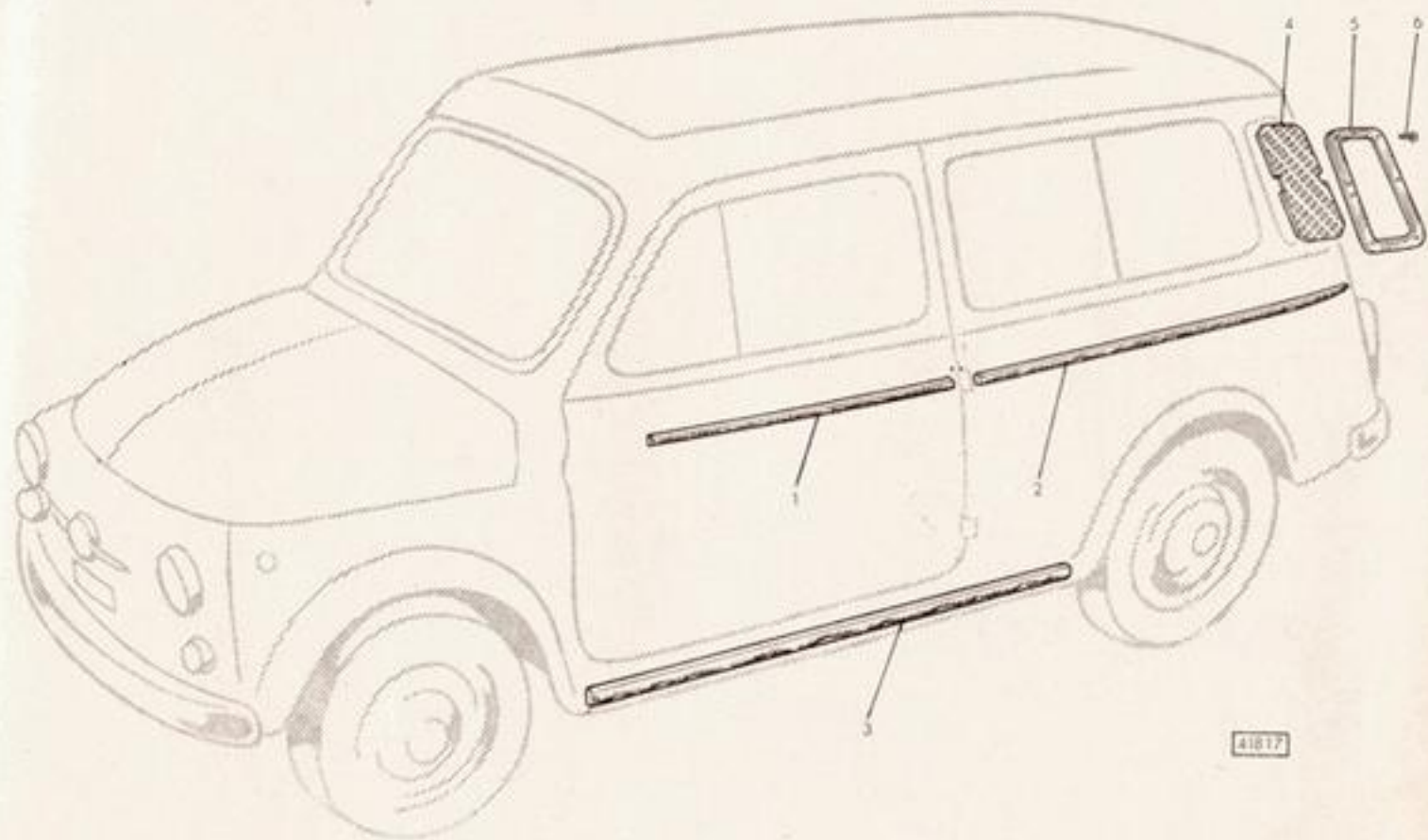
Sgr. 12(120.840)



38813

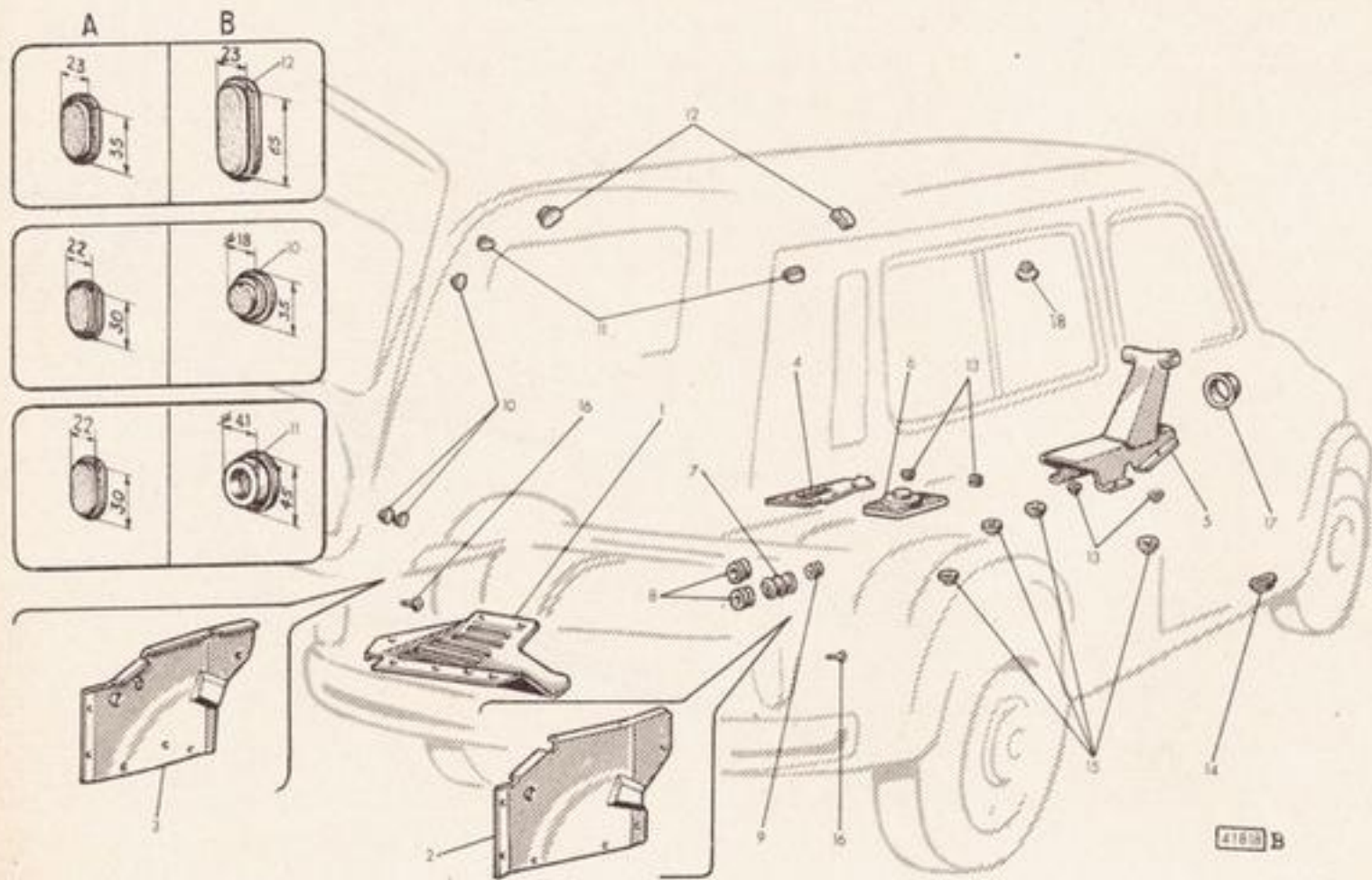
Sgr. 14 (120.840)

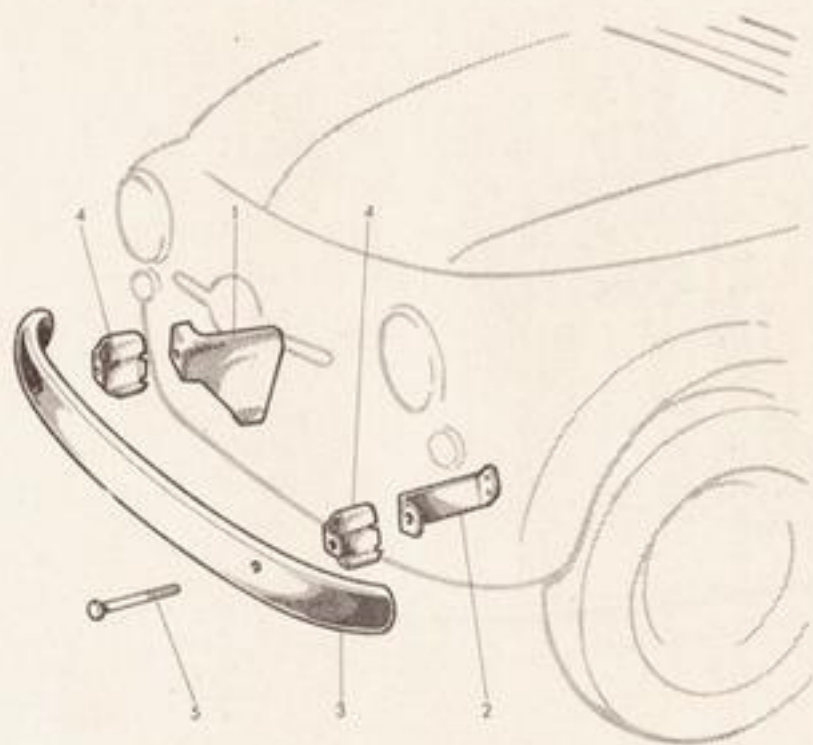




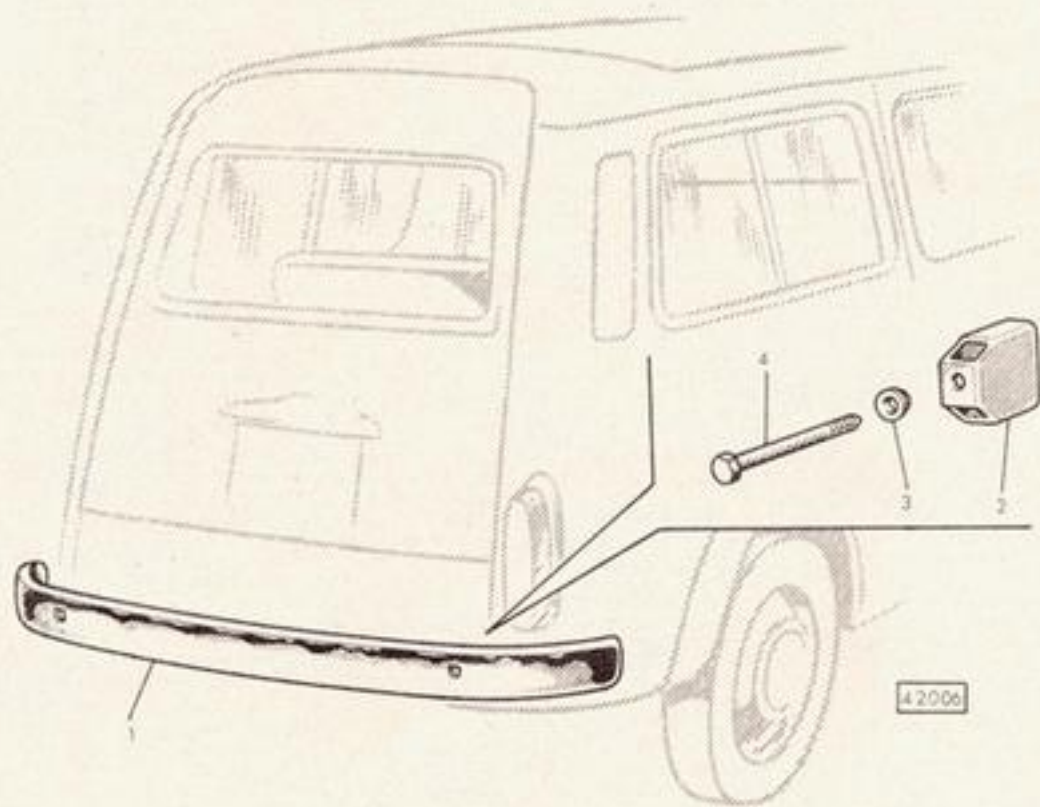
41817

Sgr. 14 (120.840)

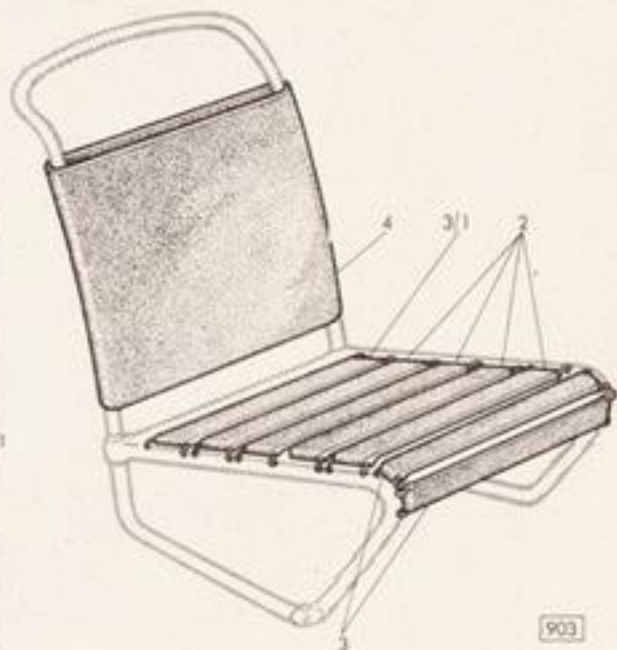
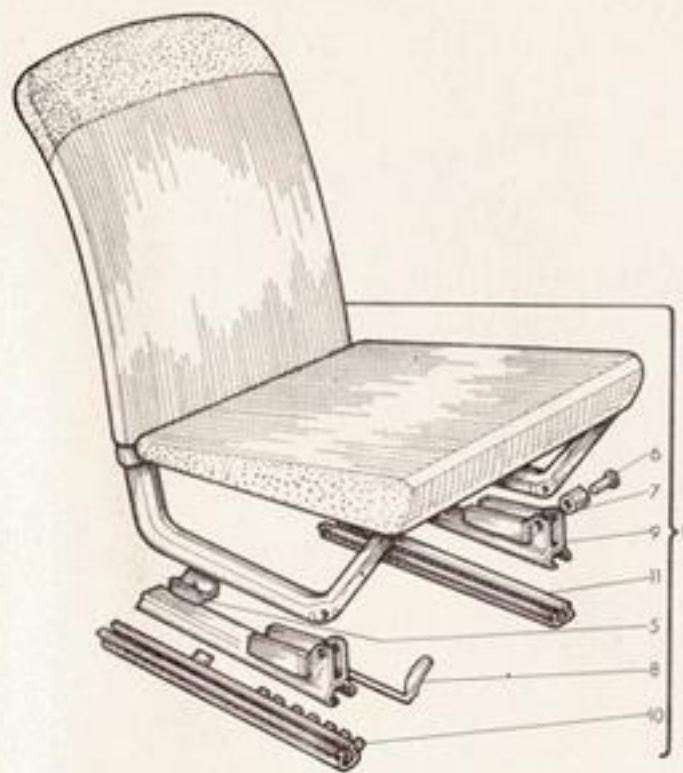




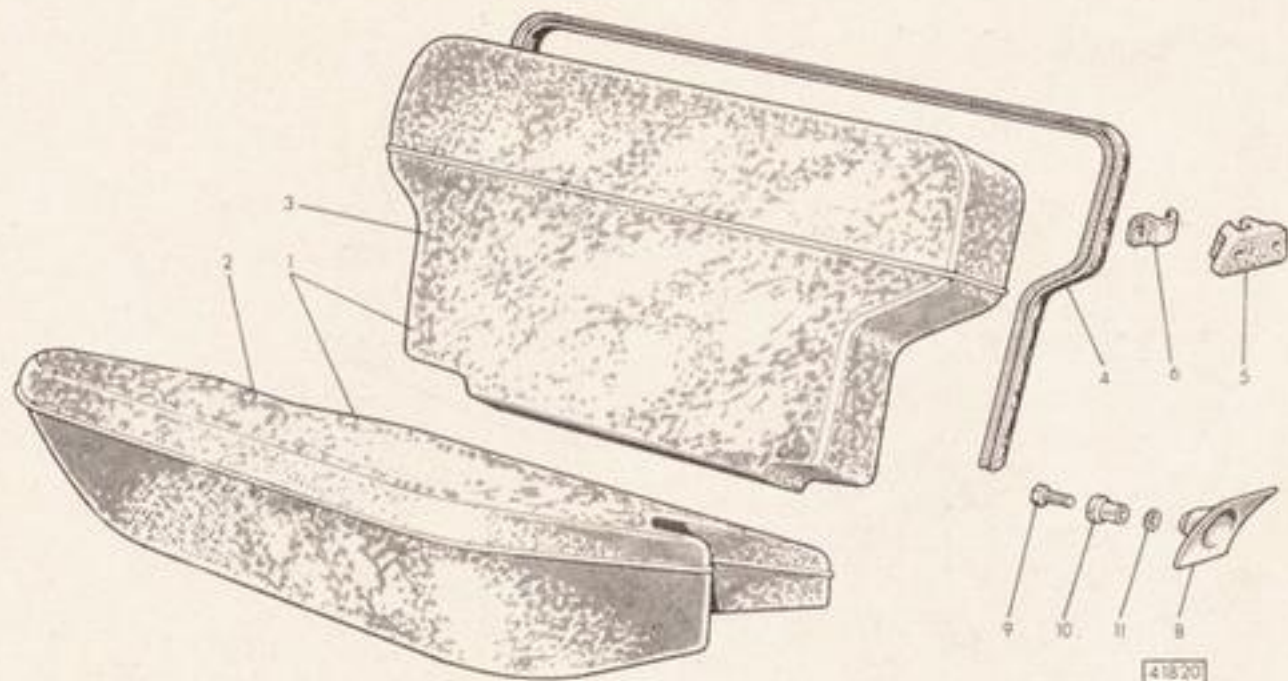
Sgr. 16 (120.840)



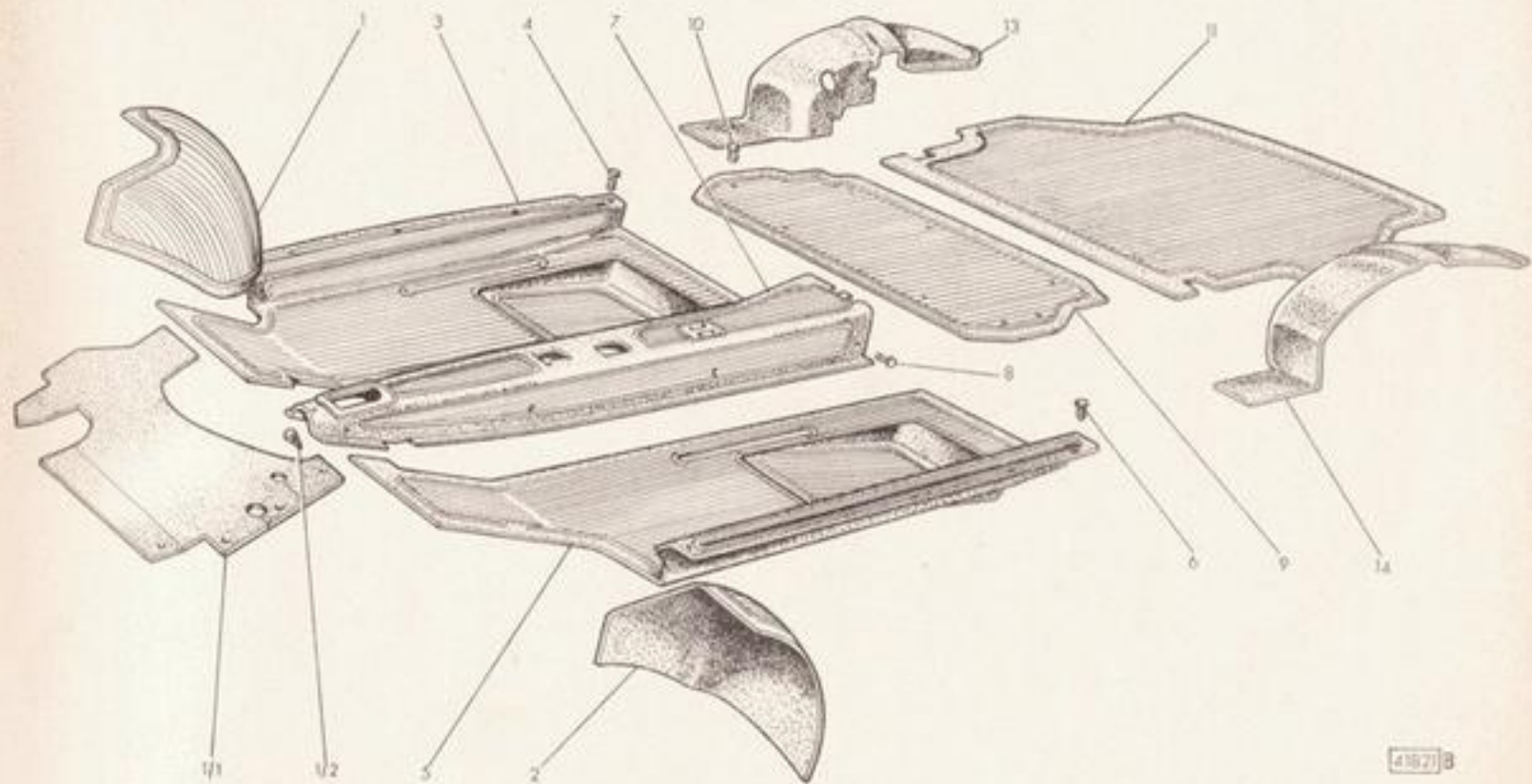
42006



Sgr. 18(120.840)







Sgr. 20 (120.840) (120.841)

